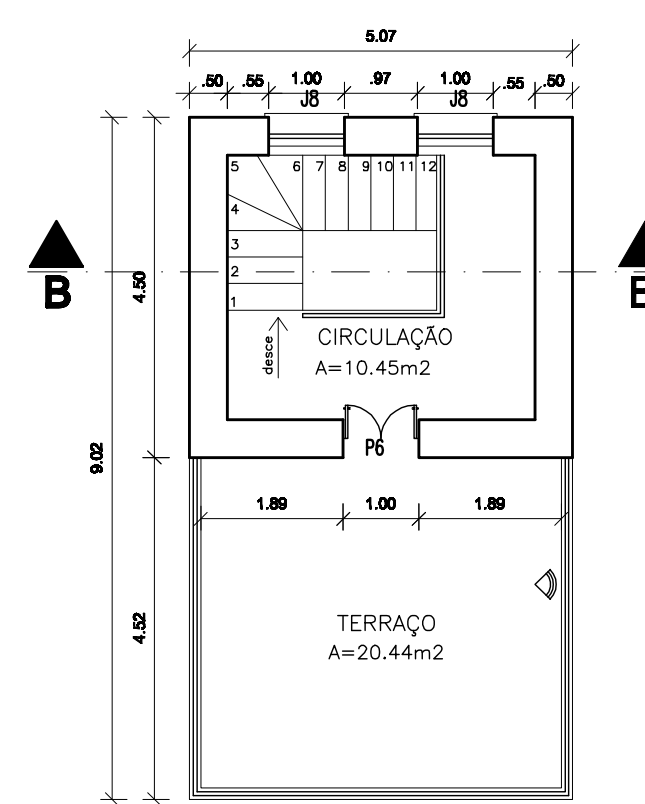
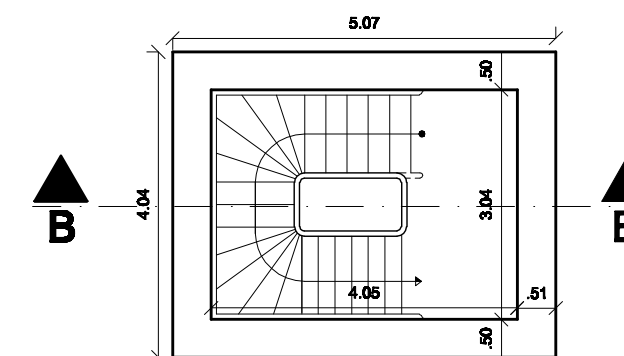


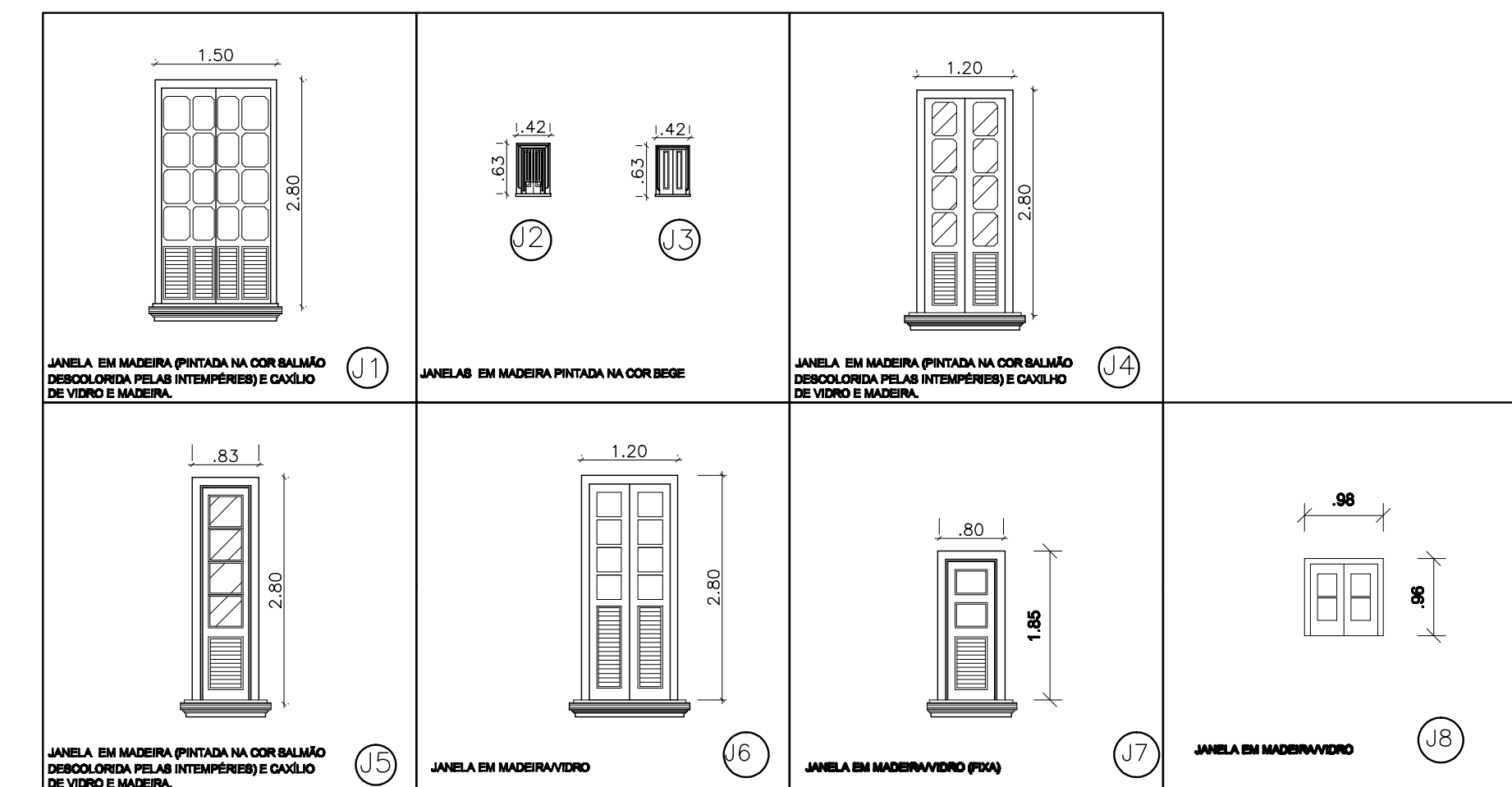
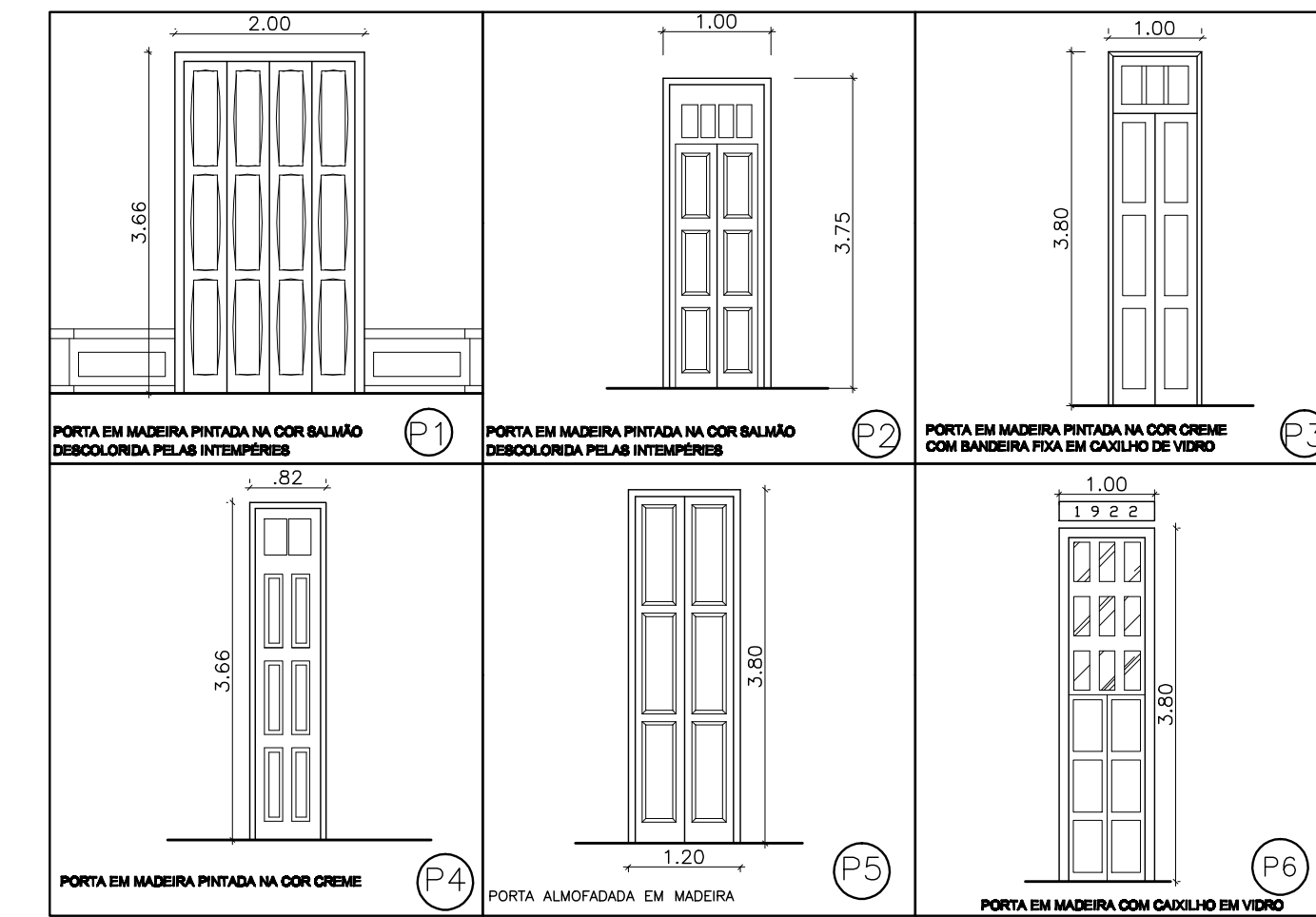
PLANTA BAIXA DO PAVIMENTO SUPERIOR
Escala: 1:100



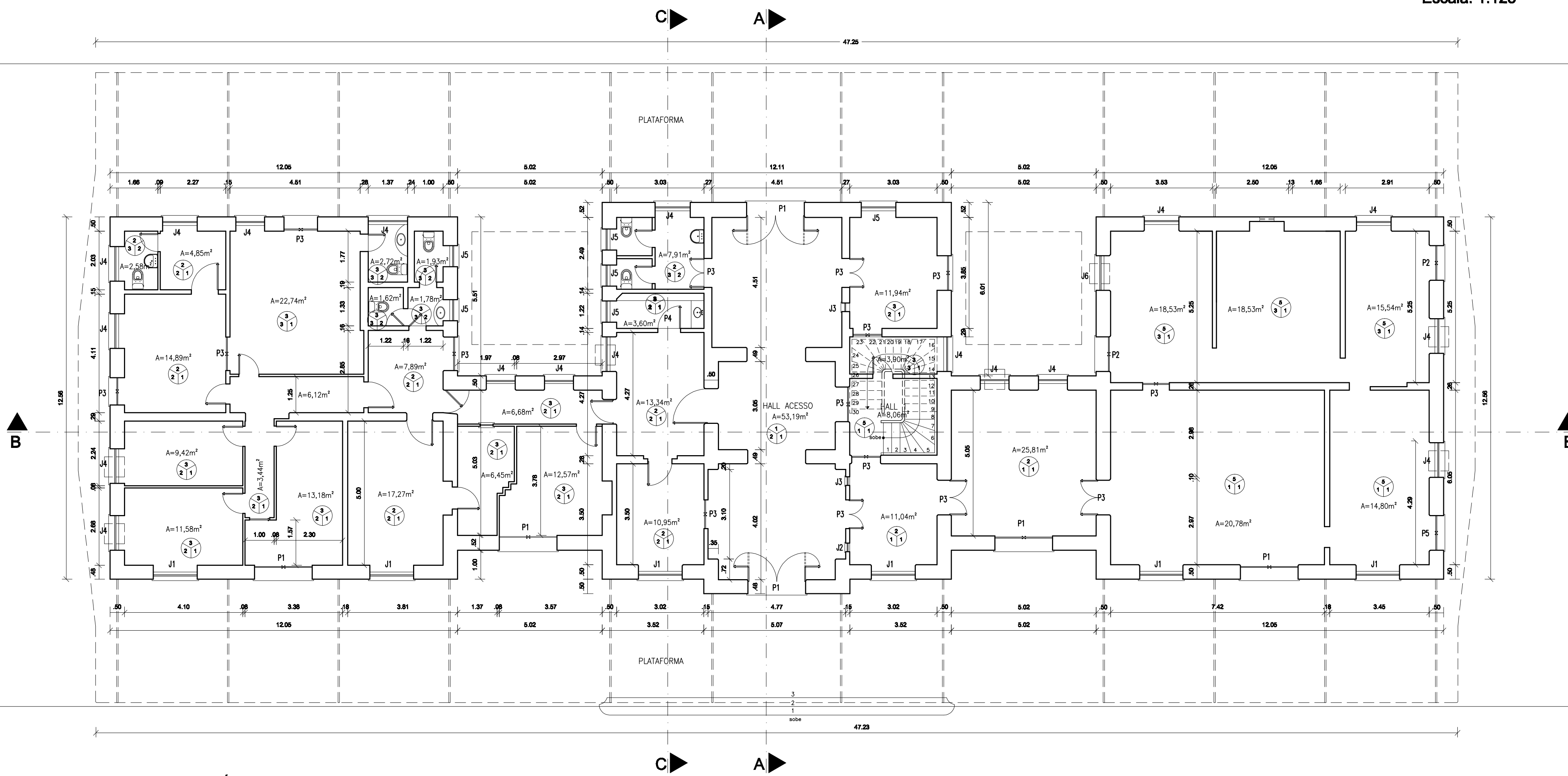
PLANTA BAIXA DO MIRANTE
Escala: 1:100



PLANTA ESCADA DO MIRANTE
Escala: 1:100



TIPOLOGIA DAS ESQUADRIAS
Escala: 1:125



PANTA BAIXA DO PAVIMENTO TÉRREO
Escala: 1:100

QUADRO DE ÁREAS	
ÁREAS BRUTAS DO PRÉDIO PRINCIPAL PAV. TERREO inclusive plataformas - A. Const.: 1.270,00m² PAV. SUPERIOR - A. Const.: 227,48m² MIRANTE - A. Const.: 45,73m² ÁREA TOTAL - 1.473,21m²	ÁREAS LÍQUIDAS DO PRÉDIO PRINCIPAL PAV. TERREO - 410,12m² PAV. SUPERIOR - A. Piso: 177,11m² MIRANTE - A. Piso: 45,32m² ÁREA TOTAL - 632,96m²

QUADRO DE ACABAMENTOS	
PISOS	1 LADRILHO HIDRÁULICO 2 PISO TIPO PAVIFLEX 3 PISO CERÂMICO 4 TABUADO DE MADEIRA
TETOS	1 FORRO DE MADEIRA 2 FORRO EM PVC 3 FORRO DE GESSO 4 LAJE DE CONCRETO 5 SEM FORRO
PAREDES	1 PINTURA 2 REVESTIMENTO CERÂMICO

CREA: _____
VISTO SUPERINTENDENTE: _____
RESPONSÁVEL TÉCNICO: _____

	ESTAÇÃO FERROVIÁRIA DE TERESINA Projeto de restauração e adaptação arquitetônica p/ sede do IPHAN no PI			
	Assunto: Levantamento Arquitetônico	Contado: Plantas Baixas	Escala: indicada	Prancha: 02/05
Superintendência do Iphan no Piauí	Responsáveis técnicos: Arq. Murla Cunha - crea 38.283/CE Arq. Claudiana dos Anjos - crea 2.692/PI	Localização: Av. Miguel Rosa, 2885 Bairro Cabral, Teresina-PI	Data: Junho / 2009	