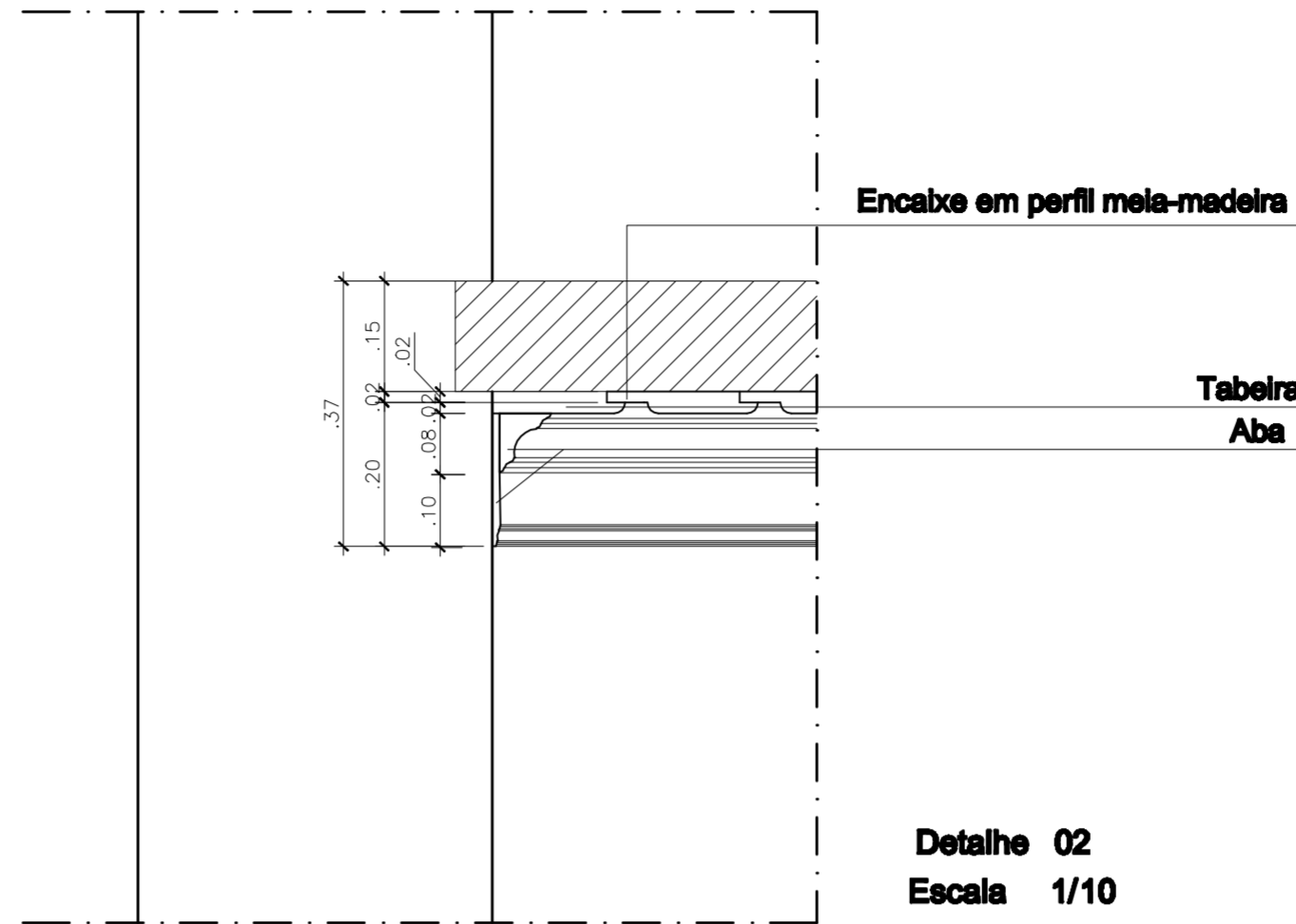
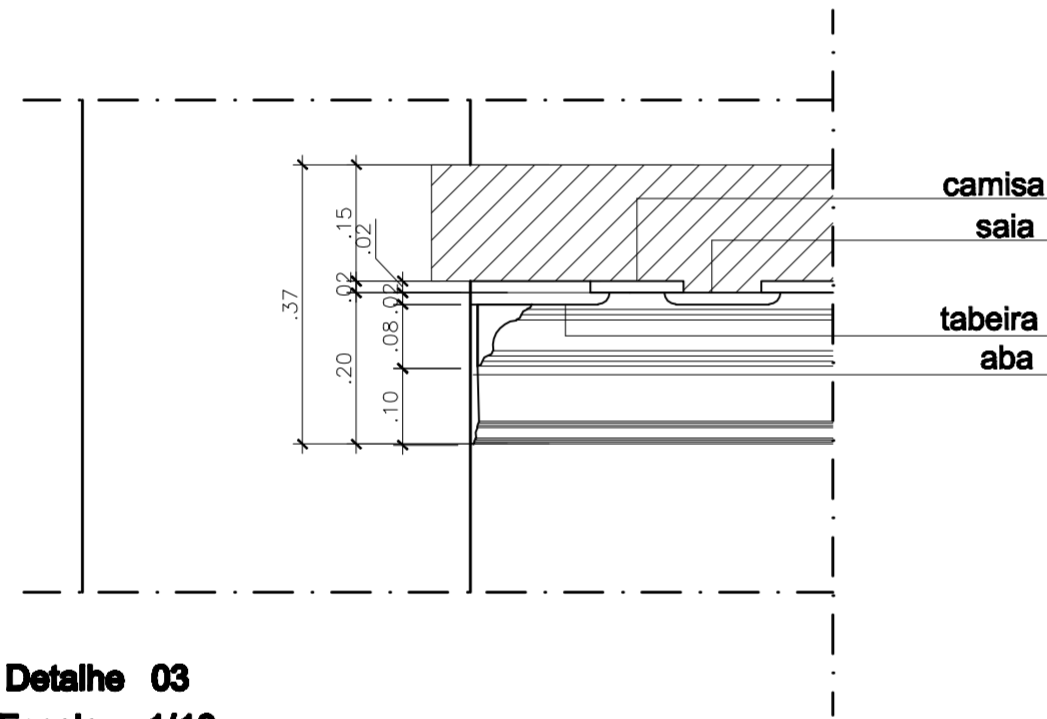


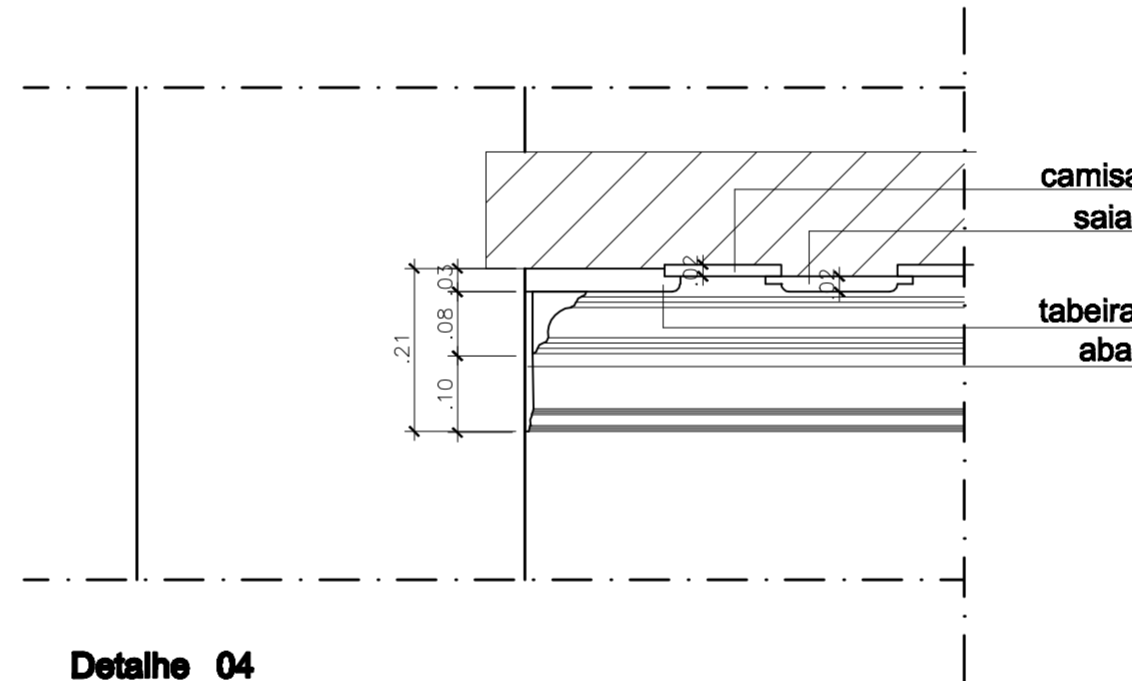
Detalhe 01  
Escala 1/10



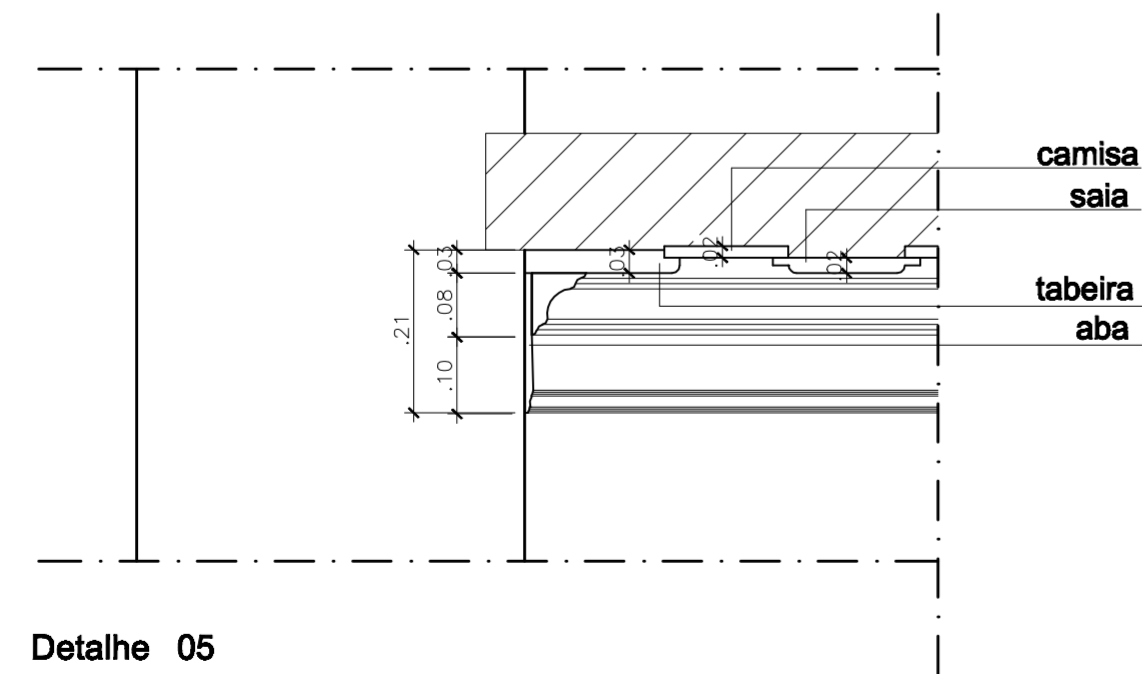
Detalhe 02  
Escala 1/10



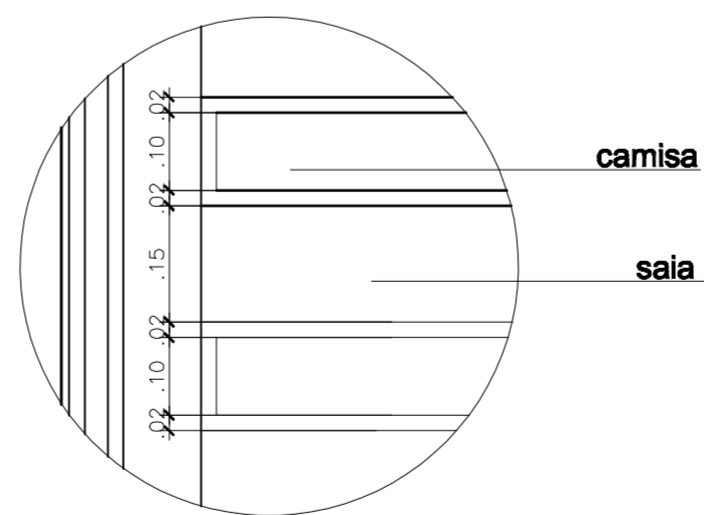
Detalhe 03  
Escala 1/10



Detalhe 04  
Escala 1/10



Detalhe 05  
Escala 1/10



Detalhe 06  
Escala 1/10

CREA:

VISTO SUPERINTENDENTE:

RESPONSÁVEL TÉCNICO:



ESTAÇÃO FERROVIÁRIA DE TERESINA  
Projeto de restauração e adaptação  
arquitetônica p/ sede do IPHAN no PI

Superintendência do Iphan no Piauí

Responsáveis técnicos:  
Arq. Murilo Cunha - crea 38.283/CE  
Arq. Claudiana dos Anjos - crea 2.692/PI

Assunto:  
Projeto executivo de arquitetura

Conteúdo:  
Detalhamento de Forros (3)

Localização:  
Av. Miguel Rosa, 2885  
Bairro Cabral, Teresina-PI

Escala:  
1 / 10

Desenho:  
Michele Moraes  
Felipe Lopes

Data:  
Junho / 2009

Prancha:  
11 / 12

PRCHA	ESPESURA	COR
1	0,5	7
2	0,1	7
3	0,5	7
4	0,5	7
5	0,5	7
6	0,5	7
7	0,5	7
8	0,5	7
9	0,5	7
10	0,1	1
11	0,5	10
12	0,5	10
13	0,5	10