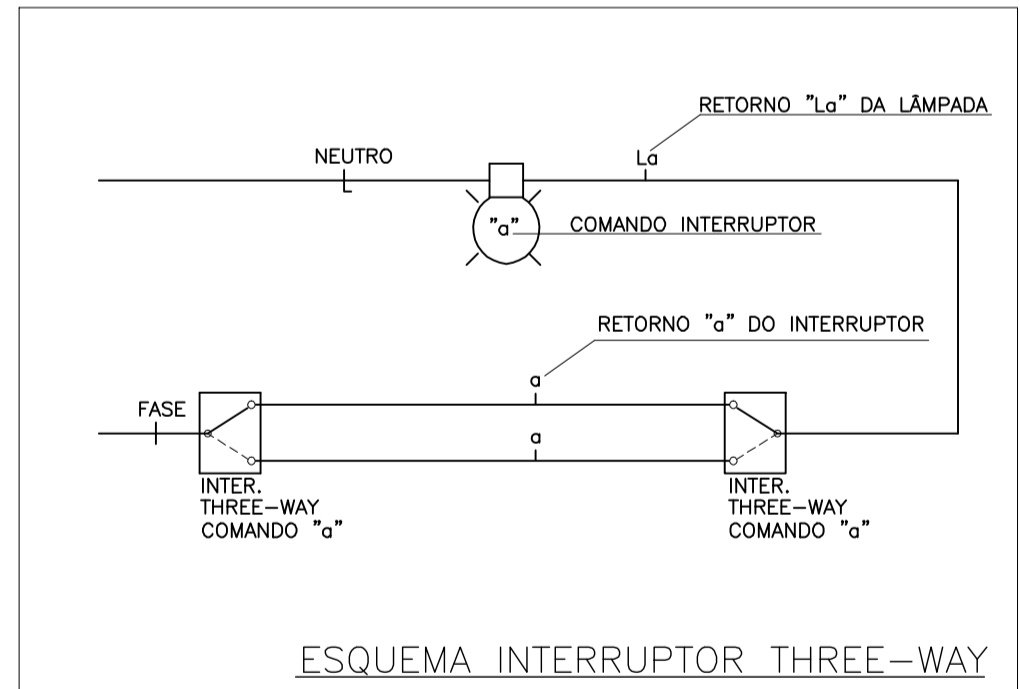


01 PLANTA BAIXA TÉRREO  
EBC. 1/50



**NOTAS IMPORTANTES**

|     |  |
|-----|--|
| 01- | TODA FIAÇÃO EM mm <sup>2</sup>   |
| 02- | TODOS OS FIOS E CABOS, SÃO DO TIPO ANTIFLAM P/750V                         |
| 03- | CONDUTOR NÃO COTADO #2.5mm <sup>2</sup>                                    |
| 04- | ELETRODUTO NÃO COTADO # 3/4"   |
| 05- | CORES CONDUTORES: FASE=VERMELHO, NEUTRO=AZUL, RETORNO=BRANCO E TERRA=VERDE |
| 06- | OS FIOS NOS QUADROS TERÃO CONECTORES E IDENTIFICAÇÃO POR ANILHAS           |
| 07- | OS ELETRODUTOS SERÃO EM PVC RÍGIDO   |
| 08- | OS ELETRODUTOS TERÃO GUIA DE ARAME GALVANIZADO #14                         |
| 09- | TODAS AS MEDIDAS EM mm   |
| 10- | CONFIRMAR ALTURA DE ARANDELAS, TOMADAS E INTERRUPTORES C/ ARQUITETO.       |

LEGENDA

- LUMINÁRIA TIPO HOLOFOTE 1000W
- LUMINÁRIA PARA SOBREPOR, REF. TCS 912, FLUORESCENTE, REATOR DUPLA, FAB PHILIPS, OU SIMILAR.
- ARANDELA PARA USO INTERNO, REF. F-5027, COM LÂMPADA INCANDESCENTE 100W, FAB PROJETO OU SIMILAR.  
OBS: AS ARANDELAS NAS ESCADAS TERÃO A H=1,50 DO PISO
- LUMINÁRIA PARA SOBREPOR, COM ALETAS, REF. MFL, COM LÂMPADA MHN-10-150W, FAB PHILIPS OU SIMILAR
- 2 INTERRUPTORES SIMPLES COM ESPELHO 2X4
- INTERRUPTOR PARALELO COM ESPELHO 2X4
- 3 INTERRUPTORES SIMPLES COM ESPELHO 2X4
- INTERRUPTOR SIMPLES COM ESPELHO 2X4
- PONTO DE COMPUTADOR F+N+T H = 0.30
- TOMADA BAIXA 2P+T 220V POTENCIA 100 WATTS
- TOMADA MÉDIA 2P+T 220V POTENCIA 300 WATTS
- TOMADA MÉDIA 2P+T 220V POTENCIA 100 WATTS
- QUADRO DE DISTRIBUIÇÃO DE LUZ, TOMADAS E FORÇA
- MEDIDOR
- CAIXA DE ALVENARIA COM TAMPA DE CONCRETO DE 40x40x30cm (QUANDO NÃO INDICADA)
- CAIXA DE PASSAGEM
- CAIXA DE PASSAGEM COM TAMPA PARAFUSADA
- CAIXA DE PASSAGEM COM TAMPA PARAFUSADA
- ELETRODUTO DE PVC RÍGIDO EMBUTIDO NA PAREDE OU TETO
- ELETRODUTO DE PVC RÍGIDO EMBUTIDO NO PISO
- CONDUTORES FASE (VERMELHO), NEUTRO (AZUL), RETORNO (BRANCO) E TERRA (VERDE) RESPECTIVAMENTE
- ELETRODUTO QUE DESCE
- ELETRODUTO QUE SOBE
- ELETRODUTO QUE PASSA

CREA:

VISTO SUPERINTENDENTE:

RESPONSÁVEL TÉCNICO:

**IPHAN** Instituto do Patrimônio Histórico e Artístico Nacional

**ESTAÇÃO FERROVIÁRIA DE TERESINA**  
Projeto de restauração e adaptação arquitetônica p/ sede do IPHAN no PI

Assunto: Projetos Complementares

Conteúdo: Projeto de Instalação Elétrica

Superintendência do Iphan no Piauí

Responsável Técnico: Eng. Antônio de Oliveira - crea 5.235/DF-D

Localização: Av. Miguel Rosa, 2885 - Bairro Cabral, Teresina-PI

Escala: Indicado

Prancha: 01/10

Desenho: Felipe Lopes

Data: Julho / 2009