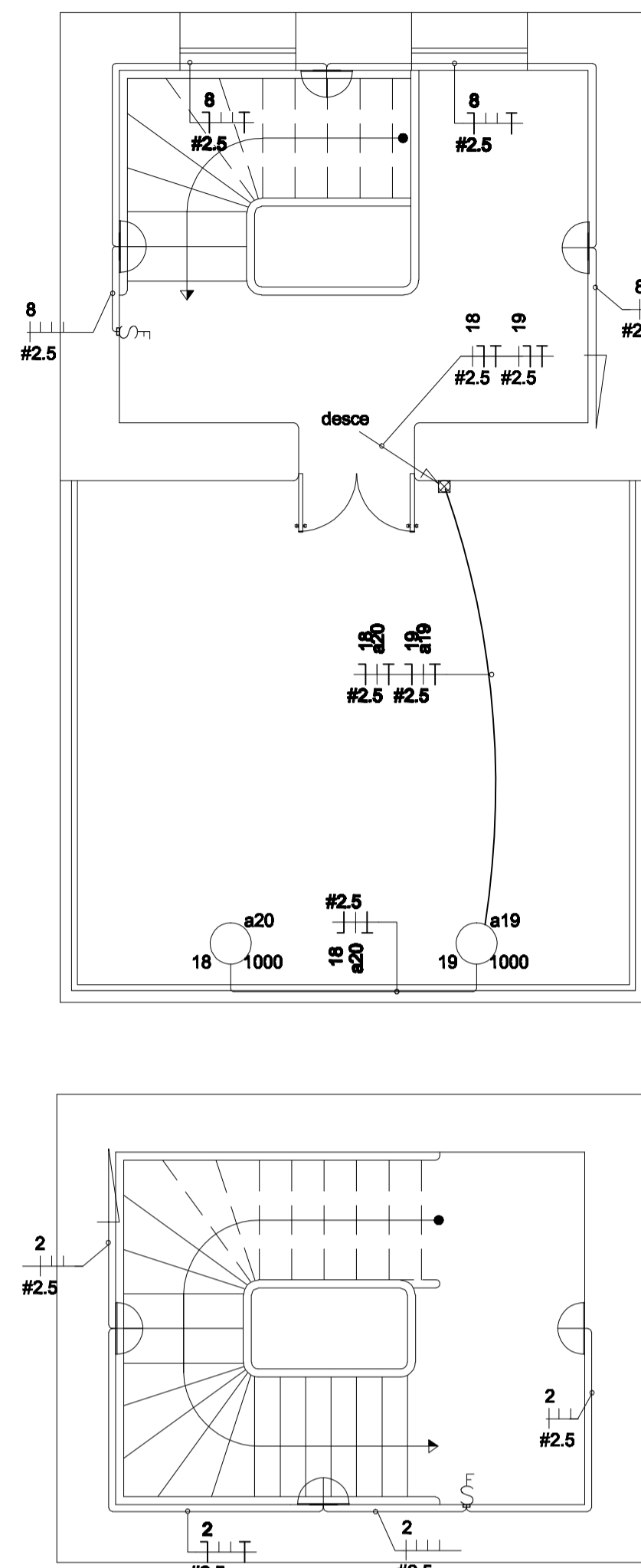


01 PLANTA BAIXA SUPERIOR
ESC. 1/50

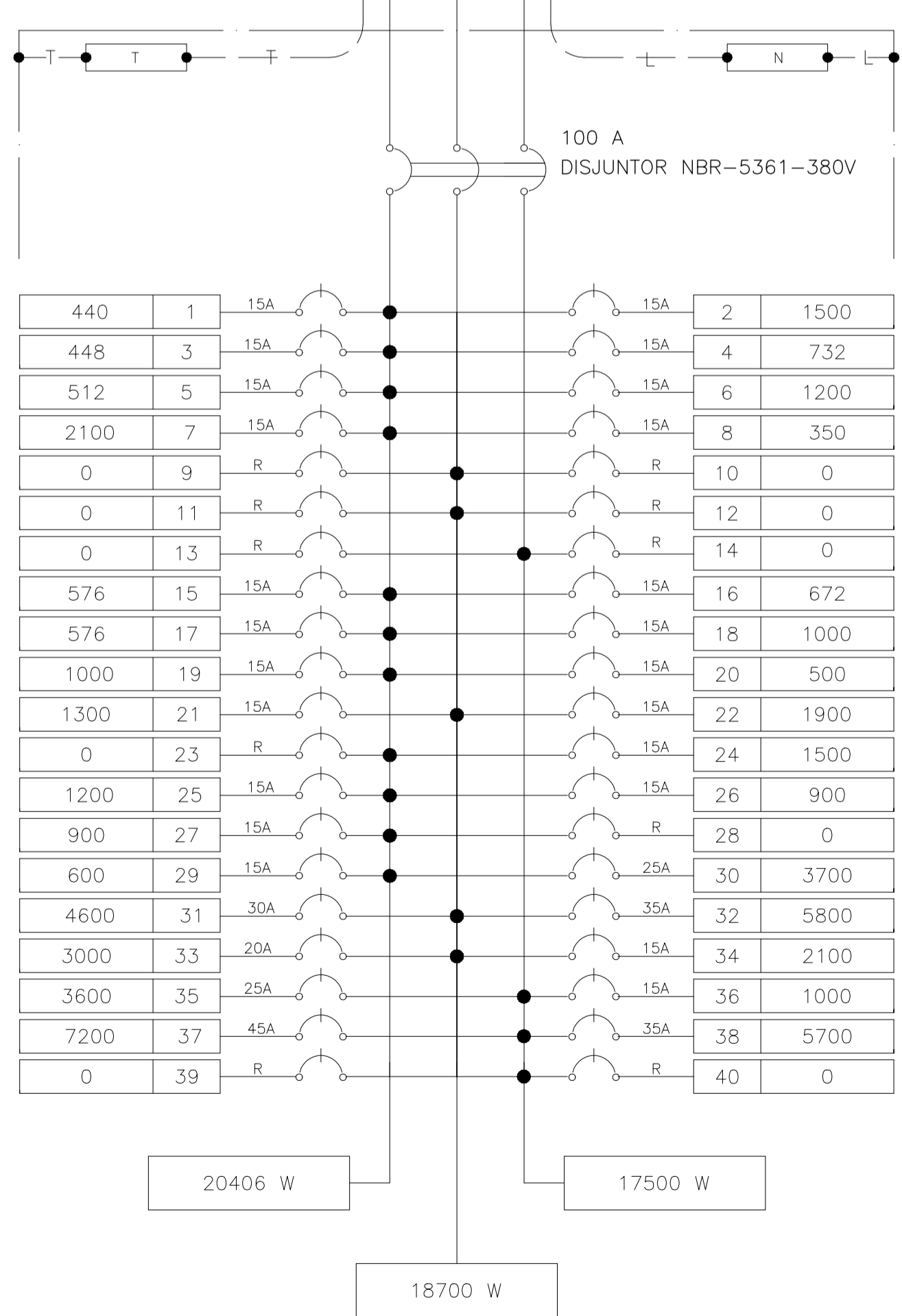


02 PLANTA BAIXA MIRANTE
ESC. 1/50

LEGENDA

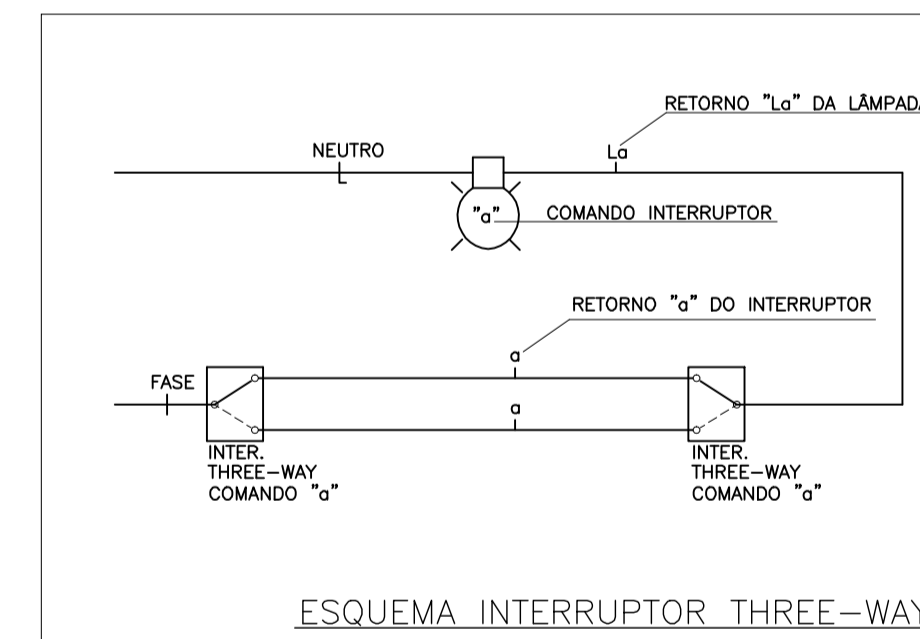
- LUMINÁRIA TIPO HOLOFOTE 1000W
- LUMINÁRIA PARA SOBREPOR. REF. TCS 912. FLUORESCENTE, REATOR DUPLO, FAB. PHILIPS, OU SIMILAR.
- ARANDELA PARA USO INTERNO, REF. F-5027, COM LÂMPADA INCANDESCENTE 100W, FAB. PHILIPS, OU SIMILAR. OBS: AS ARANDELAS NAS ESCADAS TERÃO A H=1,50 DO PISO
- LUMINÁRIA PARA SOBREPOR. COM ALETAS, REF. MFL, COM LÂMPADA MN-TD-150W, FAB. PHILIPS, OU SIMILAR
- 2 INTERRUPTORES SIMPLES COM ESPELHO 2X4
- INTERRUPTOR PARALELO COM ESPELHO 2X4
- 3 INTERRUPTORES SIMPLES COM ESPELHO 2X4
- INTERRUPTOR SIMPLES COM ESPELHO 2X4
- PONTO DE COMPUTADOR F+N+T H = 0,30
- TOMADA BAIXA 2P+T 220V POTENCIA 100 WATTS
- TOMADA MÉDIA 2P+T 220V POTENCIA 300 WATTS
- TOMADA MÉDIA 2P+T 220V POTENCIA 100 WATTS
- QUADRO DE DISTRIBUIÇÃO DE LUZ, TOMADAS E FORÇA
- MEDIADOR
- CAIXA DE ALVENARIA COM TAMPA DE CONCRETO DE 40x40x30cm (QUANDO NÃO INDICADA)
- CAIXA DE PASSAGEM
- CAIXA DE PASSAGEM COM TAMPA PARAFUSADA
- CAIXA DE PASSAGEM COM TAMPA PARAFUSADA
- ELETRODUTO DE PVC RÍGIDO EMBUTIDO NA PAREDE OU TETO
- ELETRODUTO DE PVC RÍGIDO EMBUTIDO NO PISO
- CONDUTORES FASE (VERMELHO), NEUTRO (AZUL), RETORNO (BRANCO) E TERRA (VERDE) RESPECTIVAMENTE
- ELETRODUTO QUE DESCE
- ELETRODUTO QUE SOBE
- ELETRODUTO QUE PASSA

DIAGRAMA UNIFILAR
Quadro Terminal - QDLTIFPHAN
51466 W



QD DIST.LUZ TOMADAS.E.FORÇA
Quadro Terminal - QDLTIFPHAN

CIRCUITO	DESCRIÇÃO	POTÊNCIA	TENSÃO (V)	CORRENTE IB(A)	NF	SEÇÃO (MM2)	DISJUNTOR (A)	FAT.POTENCIA
1	ILUM.RECP.HALL.ACESSO	440	220	2.00	M	2,5	15	1.00
2	TOM.BWS.TERR.E.MEMOR.	1500	220	6.82	M	2,5	15	1.00
3	ILUM.MEMORIAL	448	220	2.04	M	2,5	15	1.00
4	ILUM.SAL.LEIT.E.SAL.TEC.	732	220	3.33	M	2,5	15	1.00
5	ILUM.ACERVO	512	220	2.33	M	2,5	15	1.00
6	TOM.PC.BIBLIOTECA	1200	220	5.45	M	2,5	15	1.00
7	TOM.BIBLIOTECA	2100	220	9.55	M	2,5	15	1.00
8	ILUM.HALL.ESCADAS	350	220	1.60	M	2,5	15	1.00
9	RESERVADO AMPLIAÇÃO				M			1.00
10	RESERVADO AMPLIAÇÃO				M			1.00
11	RESERVADO AMPLIAÇÃO				M			1.00
12	RESERVADO AMPLIAÇÃO				M			1.00
13	RESERVADO AMPLIAÇÃO				M			1.00
14	RESERVADO AMPLIAÇÃO				M			1.00
15	ILUM.REC.BWC.ADM.SUP	576	220	2.62	M	2,5	15	1.00
16	ILUM.SALARQ.CHEF.SUP	672	220	3.05	M	2,5	15	1.00
17	ILUM.SALARQ.HIST.ESSUP	576	220	2.62	M	2,5	15	1.00
18	HOLOFOTE1	1000	220	4.55	M	2,5	15	1.00
19	HOLOFOTE2	1000	220	4.55	M	2,5	15	1.00
20	TOM.ADM.SUP	500	220	2.27	M	2,5	15	1.00
21	TOM.ARQU.CHEF.HIST.SUP	1300	220	5.92	M	2,5	15	1.00
22	TOM.GAB.REC.COPA.SUP	1900	220	8.64	M	2,5	15	1.00
23	RESERVADO AMPLIAÇÃO				M			1.00
24	TOM.PC.SALA.ADM.SUP.	1500	220	6.82	M	2,5	15	1.00
25	TOM.PC.SALA.ARQ.SUP.	1200	220	5.46	M	2,5	15	1.00
26	TOM.PC.SALA.HIST.SUP.	900	220	4.09	M	2,5	15	1.00
27	TOM.PC.SALA.CHEF.SUP.	900	220	4.09	M	2,5	15	1.00
28	RESERVADO AMPLIAÇÃO				M			1.00
29	TOM.PC.RECP.GABINE.SUP.	600	220	2.73	M	2,5	15	1.00
30	AC's.ADM.SUPERIOR	3700	220	16.82	M	4,0	25	1.00
31	AC's.ARQU.HIST.SUPERIOR	4600	220	20.91	M	4,0	30	1.00
32	AC's.CHEF.EST.SUPERIOR	5800	220	26.37	M	4,0	35	1.00
33	AC's.GAB.COPA.SUPER.	3000	220	13.64	M	4,0	20	1.00
34	AC.RECEPCAO.SUPERIOR.	2100	220	9.55	M	4,0	15	1.00
35	AC.MEMORIAL.TERREO	3600	220	16.37	M	4,0	25	1.00
36	AC.SERVIDOR.TERREO	1000	220	4.55	M	4,0	15	1.00
37	AC.BIBLIOTECA.TERREO	7200	220	32.73	M	4,0	45	1.00
38	AC's.LEIT.SAL.TEC.TERREO	5700	220	25.91	M	4,0	35	1.00
	TOTAL	56606	380	93.54	T	3#35	100	0.92
						1#25		
						1#16		



ESQUEMA INTERRUPTOR THREE-WAY

NOTAS IMPORTANTES

- 01- TODA FIAÇÃO EM mm2
- 02- TODOS OS FIOS E CABOS, SÃO DO TIPO ANIFLAN P/750V
- 03- CONDUTOR NÃO COTADO #2.5mm2
- 04- ELETRODUTO NÃO COTADO # 3/4"
- 05- CORES CONDUTORES: FASE=VERMELHO, NEUTRO=AZUL, RETORNO=BRANCO E TERRA=VERDE
- 06- OS FIOS NOS QUADROS TERÃO CONECTORES E IDENTIFICAÇÃO POR ANILHAS
- 07- OS ELETRODUTOS SERÃO EM PVC RÍGIDO
- 08- OS ELETRODUTOS TERÃO GUIA DE ARAME GALVANIZADO #14
- 09- TODAS AS MEDIDAS EM mm
- 10- CONFIRMAR ALTURA DE ARANDELAS, TOMADAS E INTERRUPTORES C/ ARQUITETO.

CREA:

VISTO SUPERINTENDENTE:

RESPONSÁVEL TÉCNICO:

IPHAN
Superintendência do Iphan no Piauí
Responsável Técnico:
Eng. Antônio de Oliveira - crea 5.235/DF-D

ESTAÇÃO FERROVIÁRIA DE TERESINA
Projeto de restauração e adaptação arquitetônica p/ sede do IPHAN no PI
Assunto:
Projetos Complementares
Conteúdo:
Projeto de Instalação Elétrica
Localização:
Av. Miguel Rosa, 2885
Bairro Cabral, Teresina-PI
Desenho:
Felipe Lopes
Escala:
Indicada
Prancha:
02/10
Data:
Julho / 2009