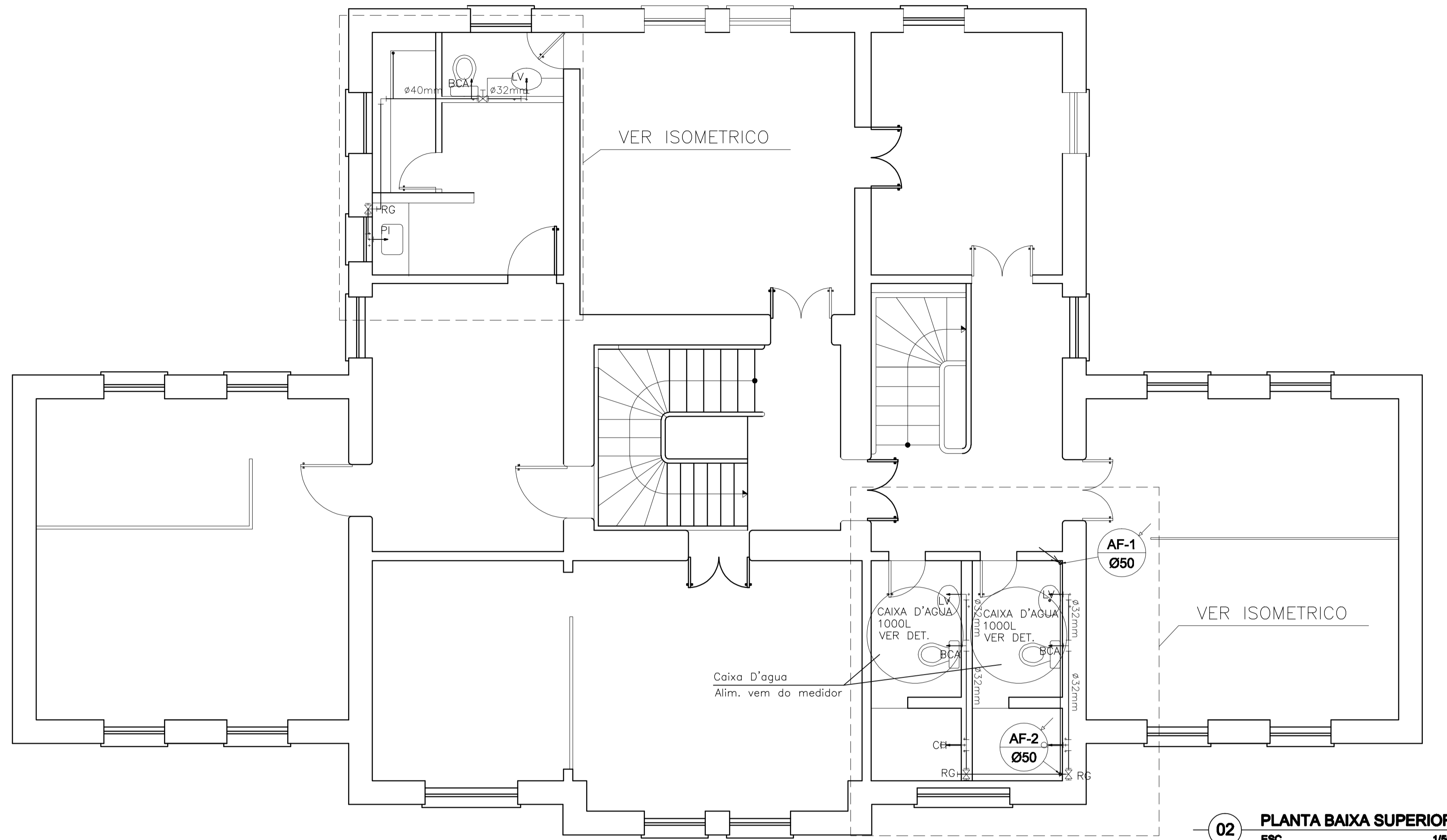
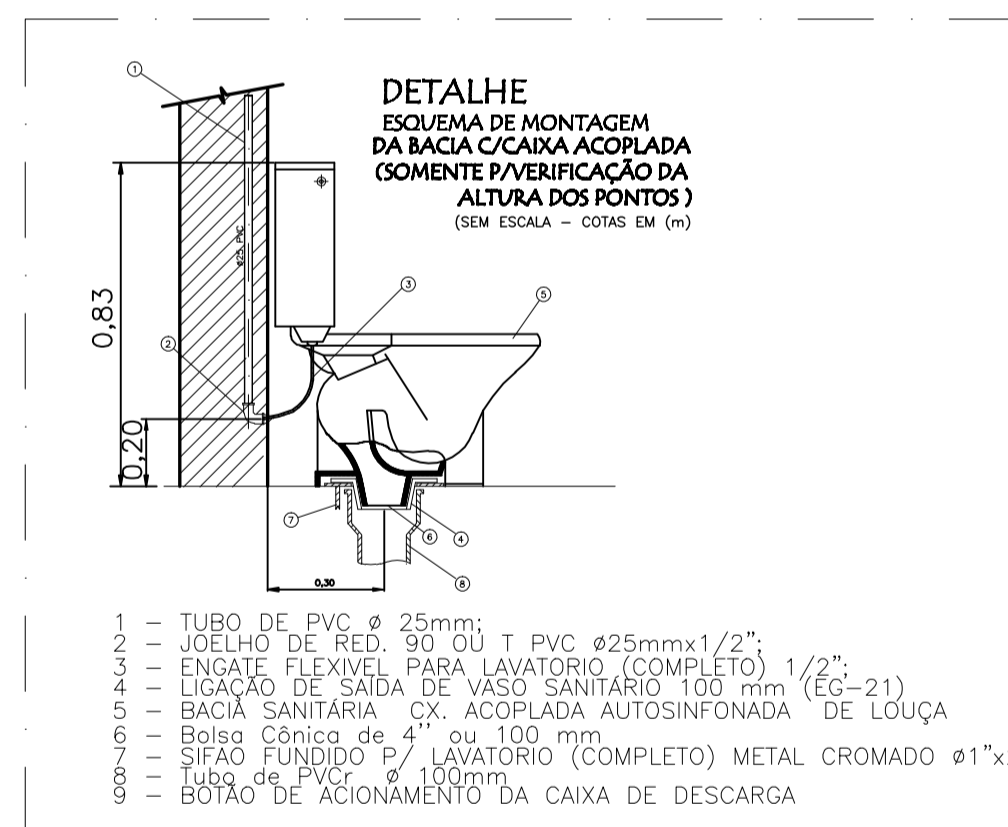
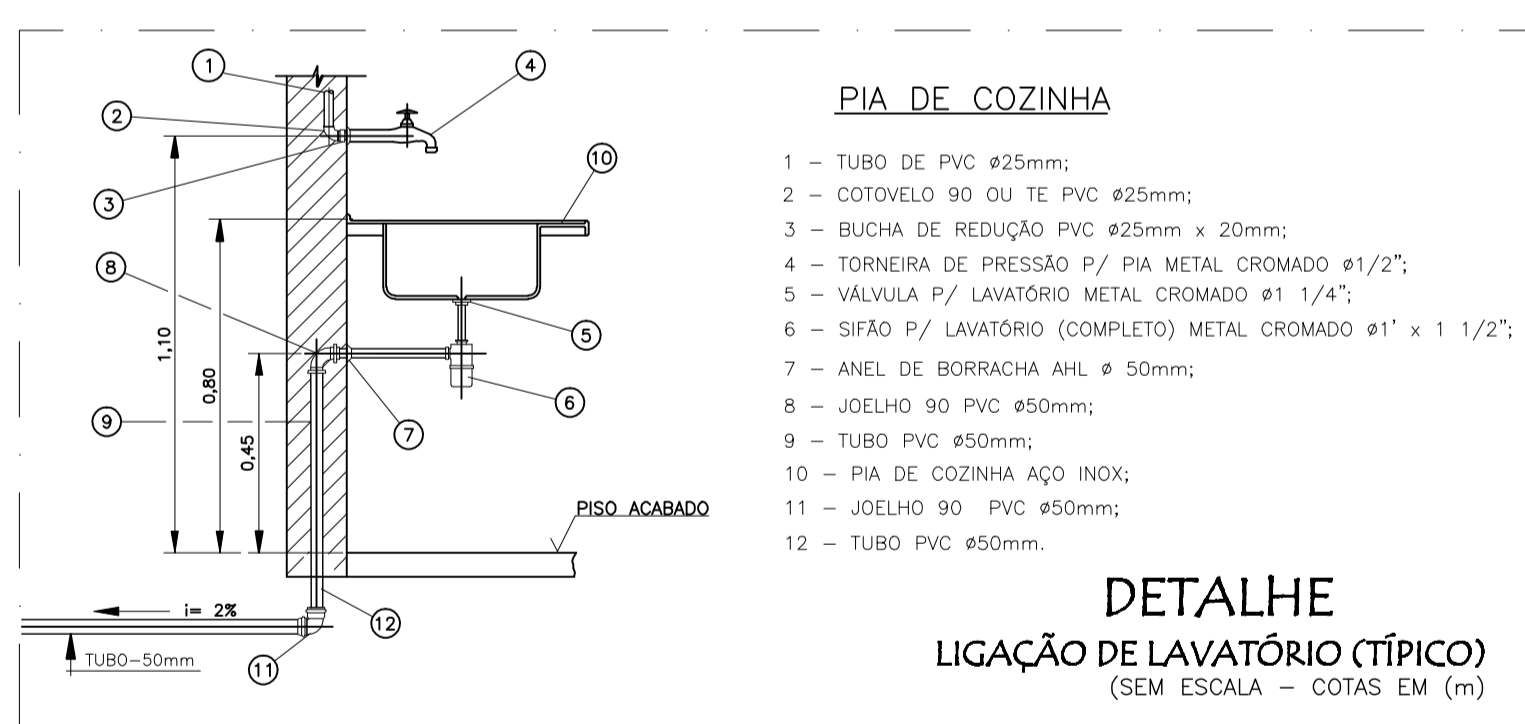


01 PLANTA BAIXA TÉRREO
ESC. 1/50

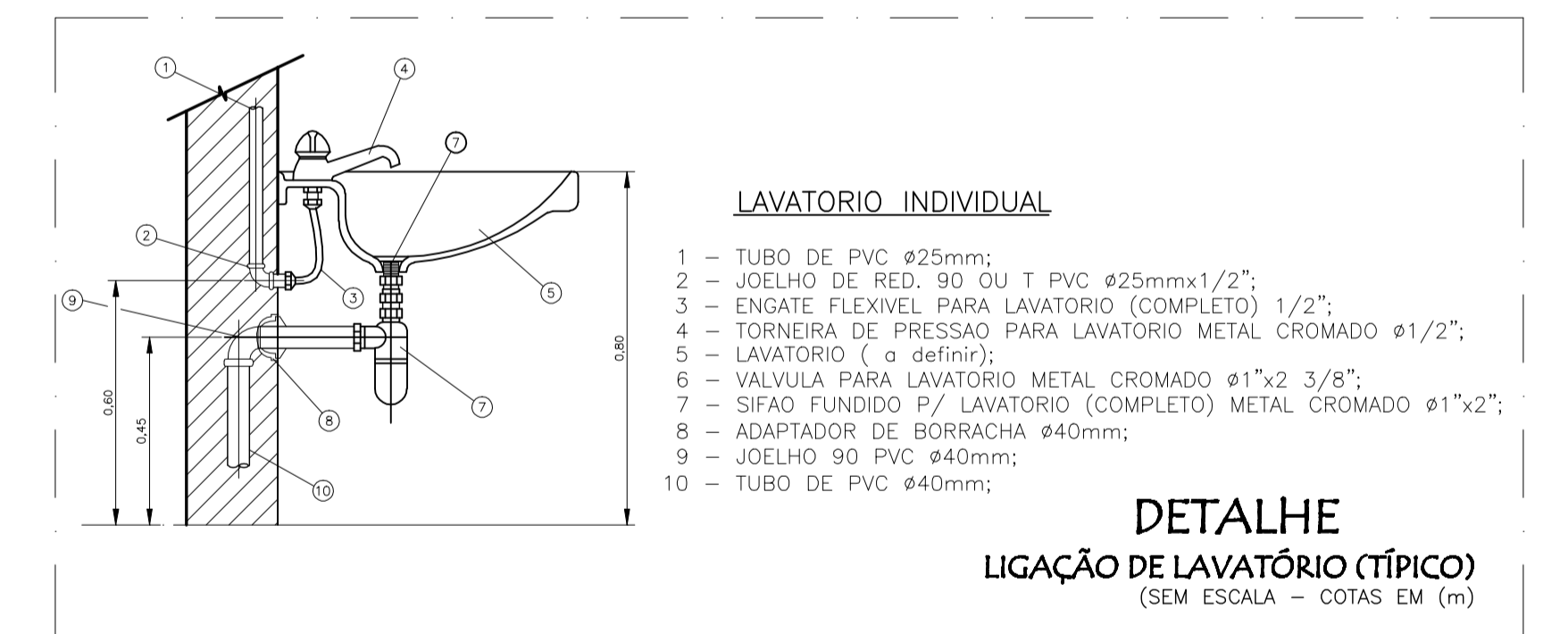


02 PLANTA BAIXA SUPERIOR
ESC. 1/50



LEGENDA

- RG - REGISTRO DE GAVETA
- LV - LAVATÓRIO
- RP - REGISTRO DE PRESSÃO
- BCA - BACIA C/ CAIXA ACOPLADA
- CH - CHUVEIRO
- PI - PIA



LEGENDA DE AGUA	
SÍMBOLOS	DISCRIMINAÇÃO
—	TUBULAÇÃO DE PVC MARRON NA PAREDE OU TETO P/ ÁGUA FRIA
- - - - -	TUBULAÇÃO DE PVC MARRON NO PISO P/ ÁGUA FRIA
⊕	REGISTRO DE GAVETA BRUTO
⊥	JOELHO DE PVC RÍGIDO 90°
⊥	TE DE PVC RÍGIDO 90°
⊥	DESCIDA DE TUBULAÇÃO

- OBSERVAÇÕES**
- AS COTAS DAS TUBULAÇÕES DE PVC ESTÃO EM MILÍMETROS E REFEREM-SE AO DIÂMETRO EXTERNO.
 - A TUBULAÇÃO DE DISTRIBUIÇÃO E COLUNAS DE ÁGUA FRIA SERÁ EM TUBOS E CONEXÕES DE PVC SOLDÁVEL - EB-892/77 - NBR-5648.
 - TODA CONEXÃO DE SAÍDA PARA LIGAÇÃO DE APARELHOS SERÁ EM PVC DA LINHA AZUL SOLDÁVEL-ROSCA COM BUCHA DE LATÃO.
 - EM TODOS OS REGISTROS DE GAVETA SERÃO INSTALADAS DUAS UNIÕES.
 - AS ALTURAS DAS PEÇAS SANITÁRIAS DEVERÃO SER RETIRADAS DO PROJETO DE ARQUITETURA.
 - TODAS AS INFORMAÇÕES DO PROJETO DEVERÃO SER CONFIRMADAS NA EXECUÇÃO DA OBRA.
 - AS LOUÇAS E METAIS DE ACABAMENTO SERÃO ESPECIFICADOS PELO ARQUITETO

CREA:	RESPONSÁVEL TÉCNICO:
VISTO SUPERINTENDENTE:	

IPHAN Instituto do Patrimônio Histórico e Artístico Nacional

ESTAÇÃO FERROVIÁRIA DE TERESINA
Projeto de restauração e adaptação arquitetônica p/ sede do IPHAN no PI

Assunto: Projetos Complementares

Conteúdo: Projeto de Instalação Hidráulica

Superintendência do Iphan no Piauí
Responsável Técnico: Eng. Antônio de Oliveira - crea 5.235/DF-D

Localização: Av. Miguel Rosa, 2885 - Bairro Cabral, Teresina-PI

Escala: Indicada

Desenho: Felipe Lopes

Data: Julho / 2009

Prancha: 06/10