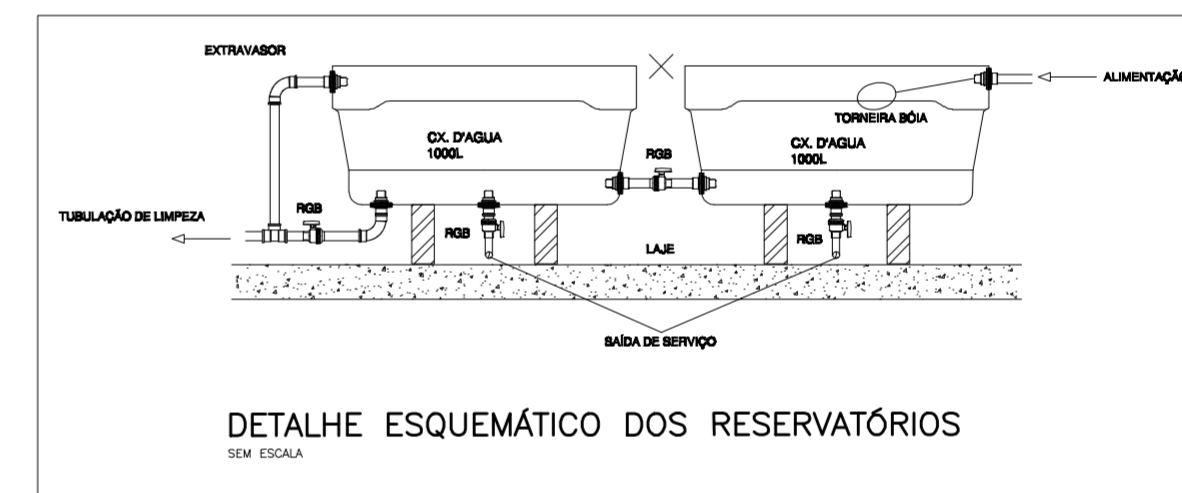


01 ISOMÉTRICA - BWC's TER.
SEM ESCALA

LEGENDA DE AGUA	
SÍMBOLOS	DISCRIMINAÇÃO
—	TUBULAÇÃO DE PVC MARROM NA PAREDE OU TETO P/ ÁGUA FRIA
- - - - -	TUBULAÇÃO DE PVC MARROM NO PISO P/ ÁGUA FRIA
⊗	REGISTRO DE GAVETA BRUTO
└┘	JOELHO DE PVC RÍGIDO 90°
├┤	TE DE PVC RÍGIDO 90°
↘	DESCIDA DE TUBULAÇÃO

1- AS COTAS DAS TUBULAÇÕES DE PVC ESTÃO EM MILÍMETROS E REFEREM-SE AO DIÂMETRO EXTERNO.
 2- A TUBULAÇÃO DE DISTRIBUIÇÃO E COLUNAS DE ÁGUA FRIA SERÁ EM TUBOS E CONEXÕES DE PVC SOLDÁVEL - EB-892/77 - NBR-5648.
 3 -TODA CONEXÃO DE SAÍDA PARA LIGAÇÃO DE APARELHOS SERÁ EM PVC DA LINHA AZUL SOLDÁVEL- ROSCA COM BUCHA DE LATÃO.
 4 - EM TODOS OS REGISTROS DE GAVETA SERÃO INSTALADAS DUAS UNIÕES.
 5 - AS ALTURAS DAS PEÇAS SANITÁRIAS DEVERÃO SER RETIRADAS DO PROJETO DE ARQUITETURA.
 6 - TODAS AS INFORMAÇÕES DO PROJETO DEVERÃO SER CONFIRMADAS NA EXECUÇÃO DA OBRA.
 7 - AS LOUÇAS E METAIS DE ACABAMENTO SERÃO ESPECIFICADOS PELO ARQUITETO



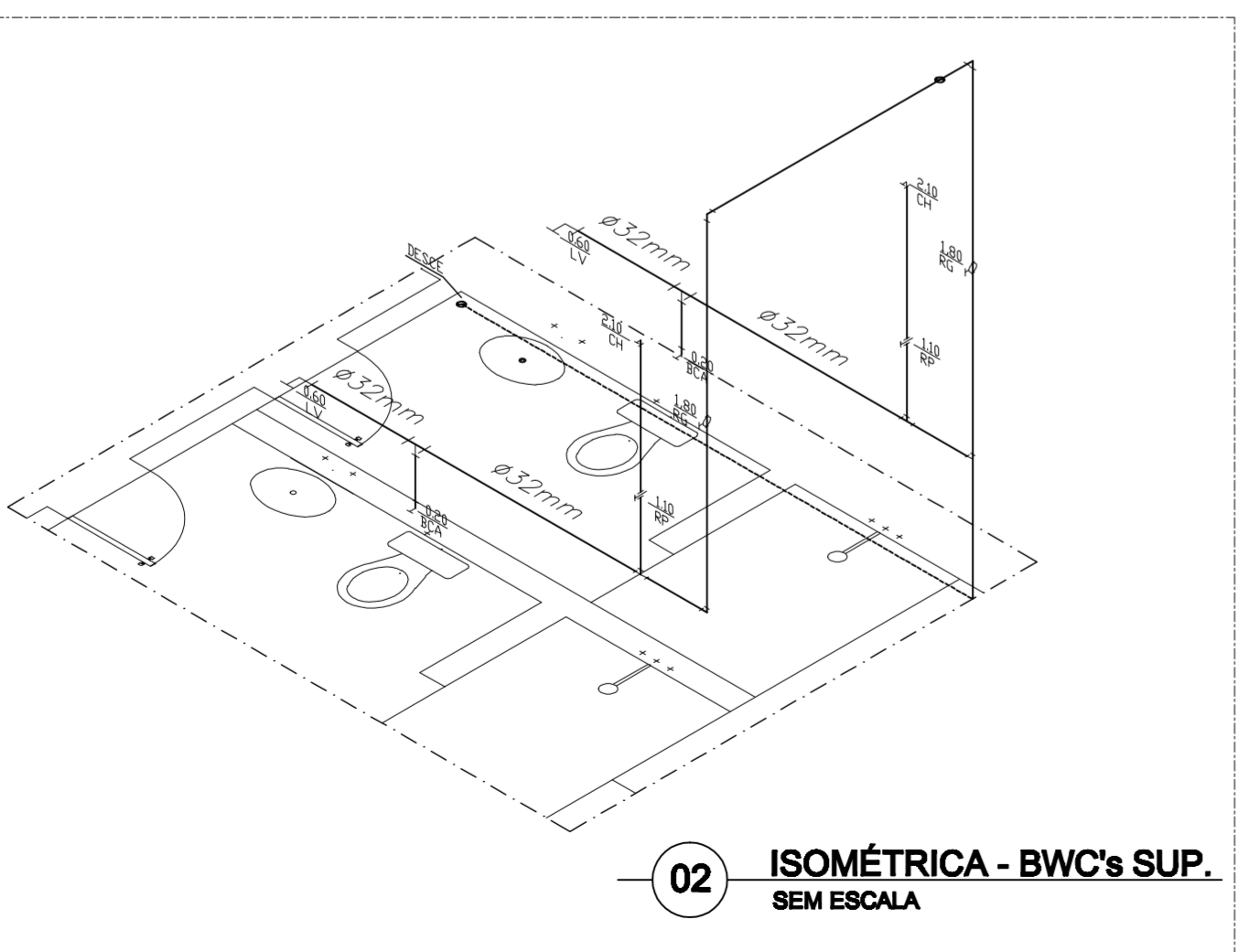
LEGENDA

RG	- REGISTRO DE GAVETA	RP	- REGISTRO DE PRESSÃO
LV	- LAVATÓRIO	BCA	- BACIA C/ CAIXA ACOPLADA

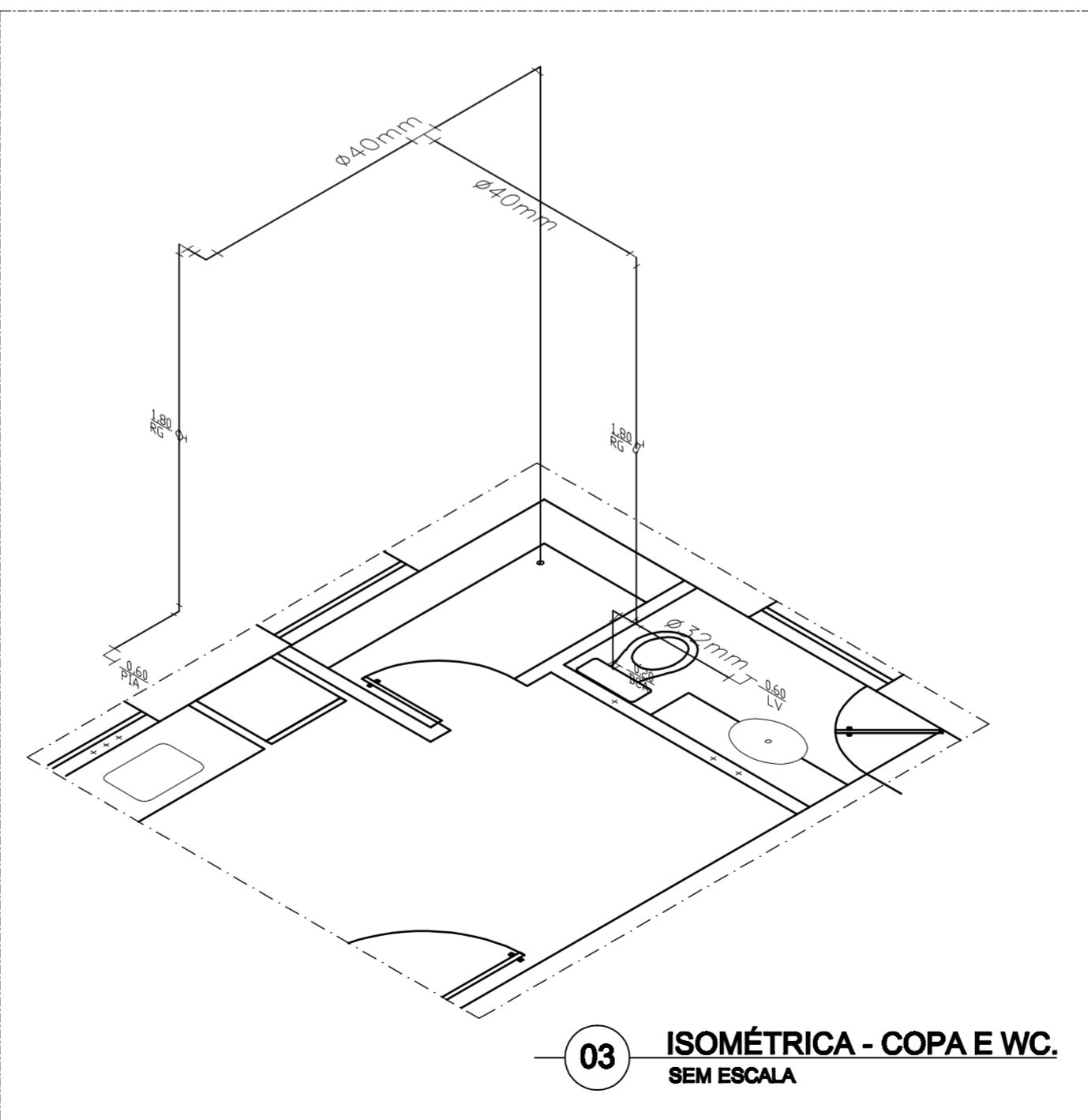
CREA: _____

VISTO SUPERINTENDENTE: _____

RESPONSÁVEL TÉCNICO: _____



02 ISOMÉTRICA - BWC's SUP.
SEM ESCALA



03 ISOMÉTRICA - COPA E WC.
SEM ESCALA

ESTAÇÃO FERROVIÁRIA DE TERESINA
 Projeto de restauração e adaptação
 arquitetônica p/ sede do IPHAN no PI

Assunto: Projetos Complementares

Conteúdo: Projeto de Instalação Hidráulica - Isométricas

Localização: Av. Miguel Rosa, 2885
 Bairro Cabrol, Teresina-PI

Desenho: Felipe Lopes

Superintendência do Iphan no Piauí

Responsável técnico:
 Eng. Antônio de Oliveira - crea 5.235/DF-D

Escala: indicada

Data: Julho / 2009

Prancha: 07/10

NUMERO	ESPESOR	CON.
1	0,2	7
2	0,1	7
3	0,2	7
4	0,2	7
5	0,2	7
6	0,2	7
7	0,2	7
8	0,2	7
9	0,2	7
10	0,1	1
11	0,2	40
12	0,2	10
13	0,2	10
14	0,2	14