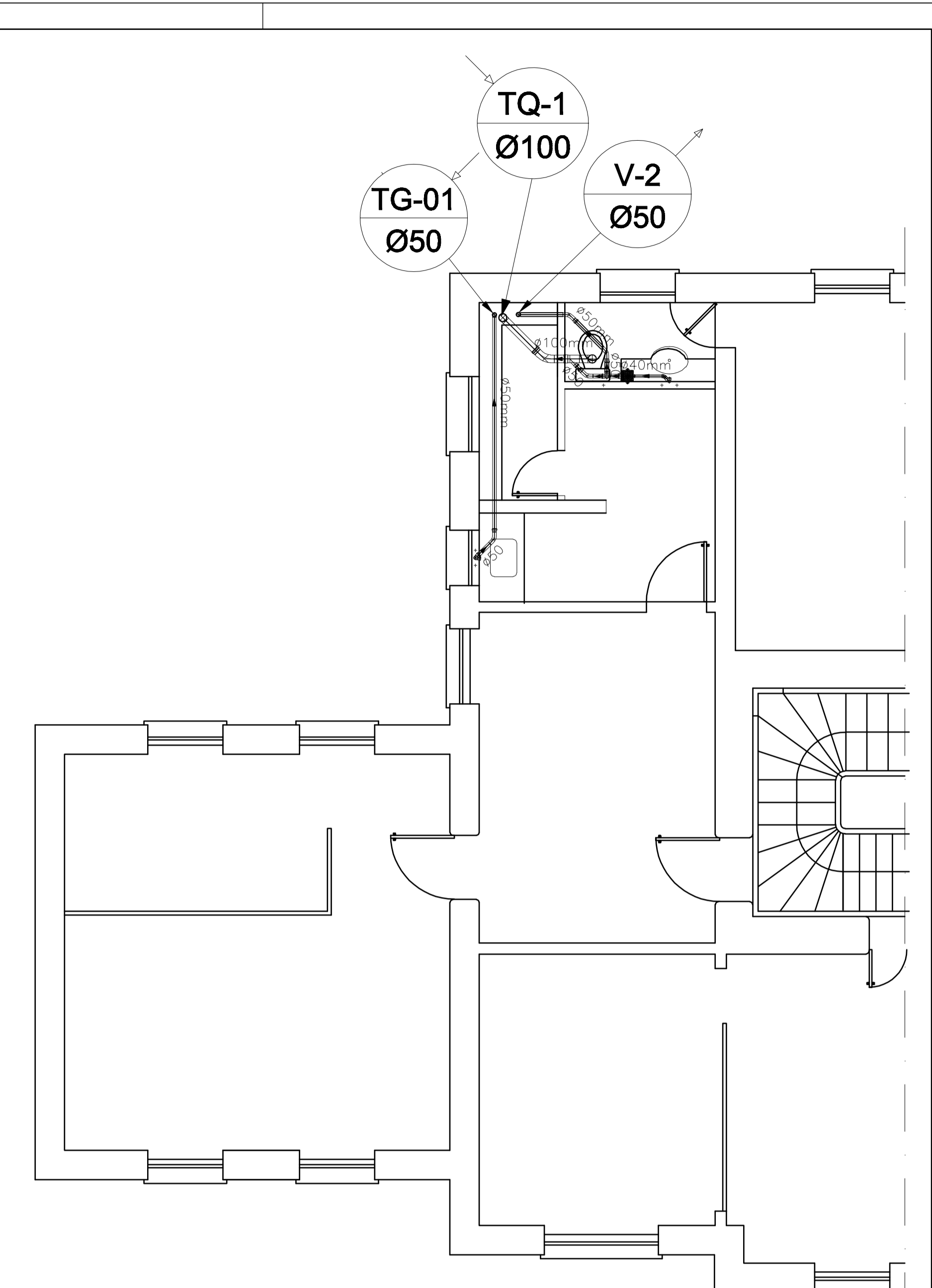
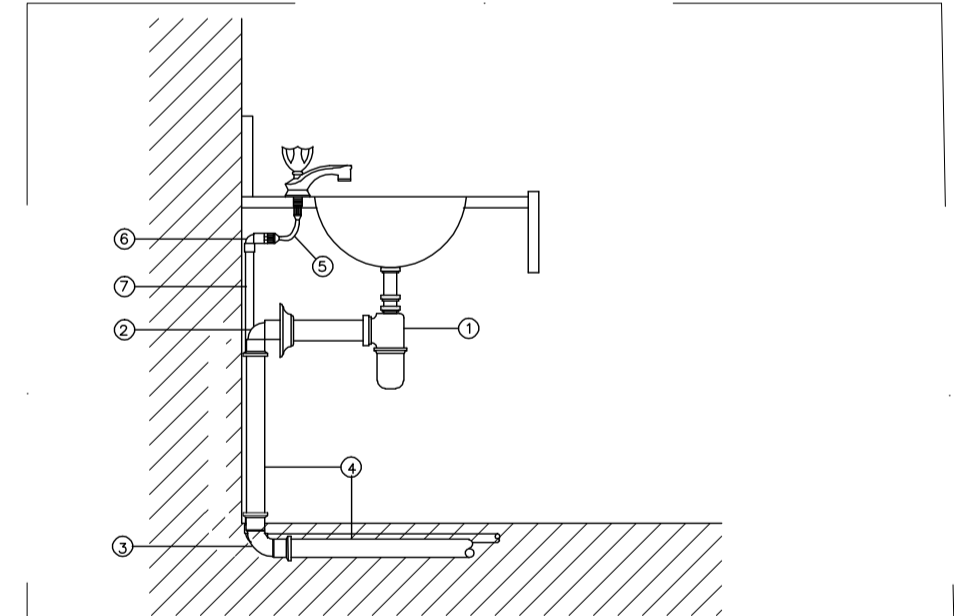


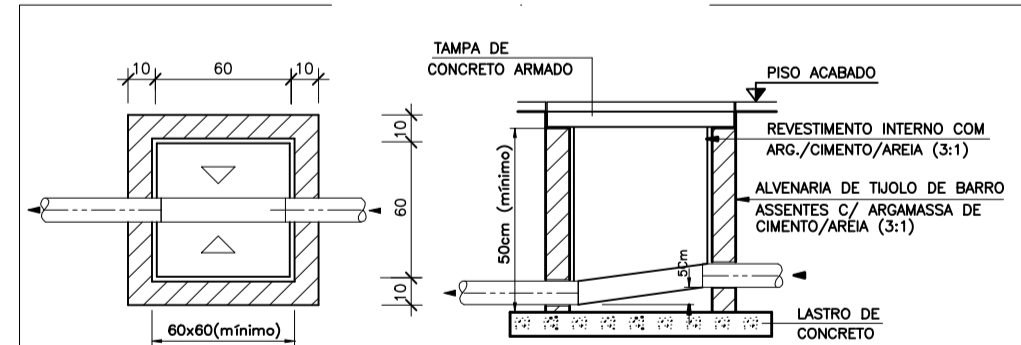
01 PLANTA BAIXA TÉRREO
ESC. 1/50



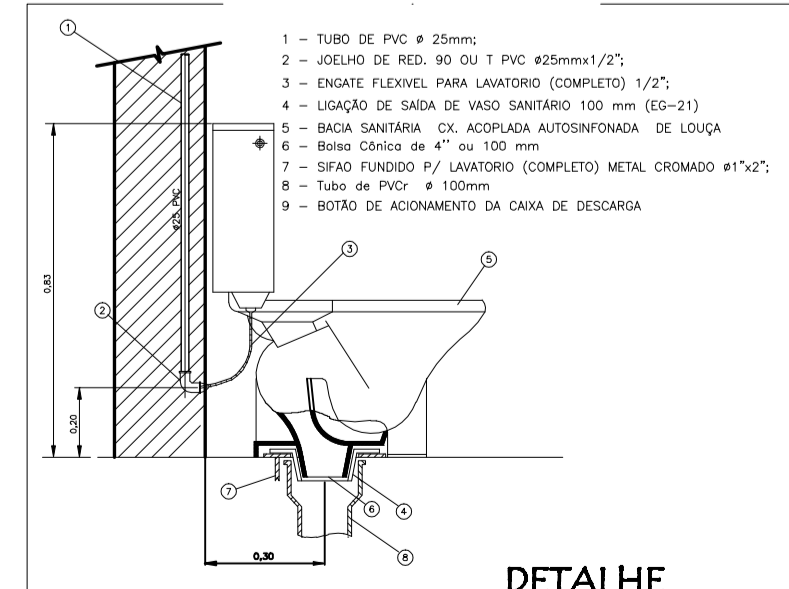
02 PLANTA BAIXA SUPERIOR
ESC. 1/50



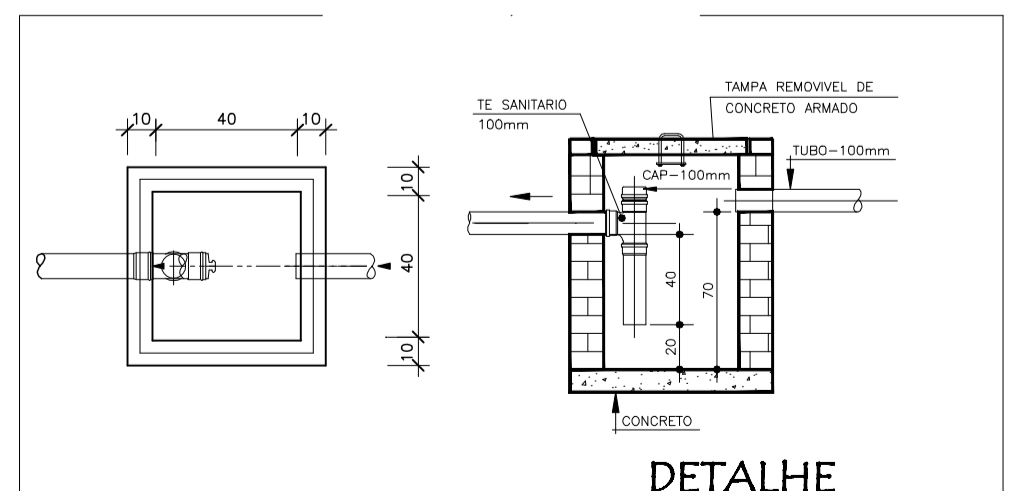
DETALHE BANCADA B.W.C. S/ESCALA



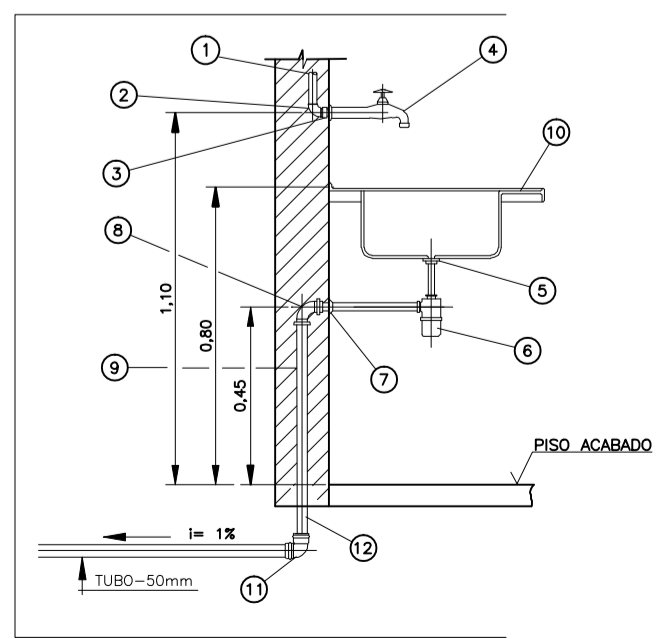
DETALHE CAIXA DE INSPEÇÃO DE ESGOTO SANITÁRIO (SEM ESCALA - COTAS EM (m))



DETALHE BACIA DE CAIXA ACOPLADA S/ESCALA



DETALHE CAIXA DE GORDURA (SEM ESCALA - COTAS EM (m))



DETALHE LIGAÇÃO DE LAVATÓRIO (TÍPICO) (SEM ESCALA - COTAS EM (m))

LEGENDA

- TUBULAÇÃO ESGOTO SANITÁRIO
- COLUNA DE VENTILAÇÃO
- TUBO DE QUEDA
- TUBO DE GORDURA
- CAIXA DE INSPEÇÃO
- CAIXA DE GORDURA

CREA:

VISTO SUPERINTENDENTE: _____ RESPONSÁVEL TÉCNICO: _____

IPHAN Instituto Nacional de Patrimônio Histórico e Artístico

Superintendência do Iphan no Piauí

Eng. Antônio de Oliveira - crea 5.235/DF-D

ESTAÇÃO FERROVIÁRIA DE TERESINA
Projeto de restauração e adaptação arquitetônica p/ sede do IPHAN no PI

Assunto: Projetos Complementares

Conteúdo: Projeto de Instalação Sanitária

Localização: Av. Miguel Rosa, 2685 - Bairro Cabral, Teresina-PI

Escala: Indicada

Prancha: 08/10

Desenho: Felipe Lopes

Data: Julho / 2009