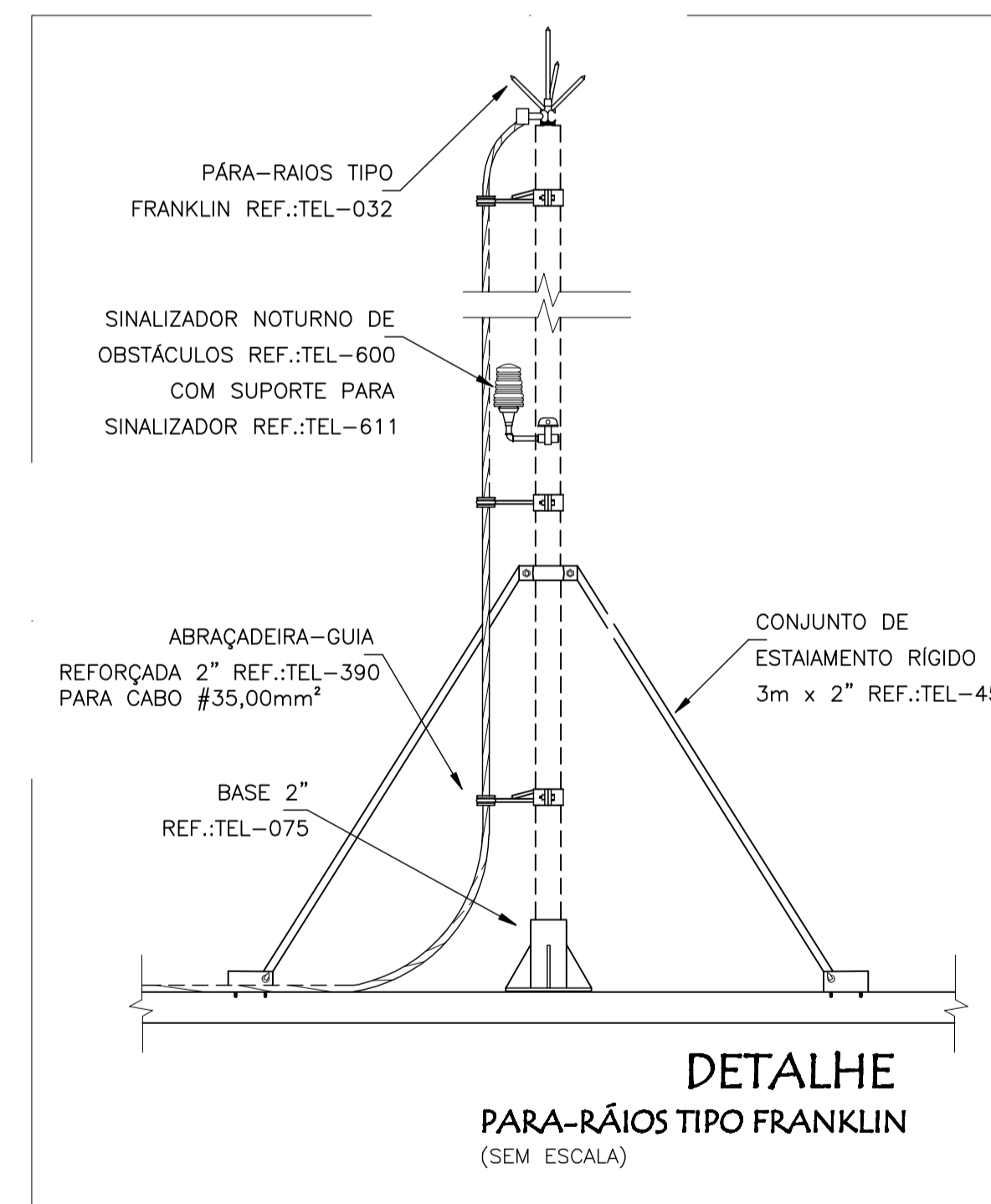
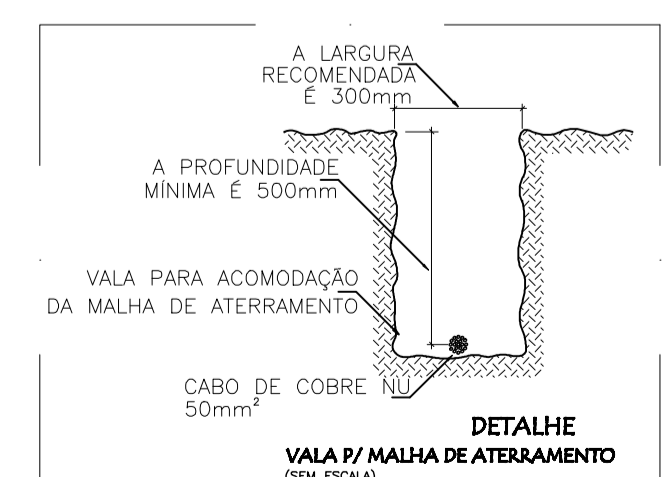
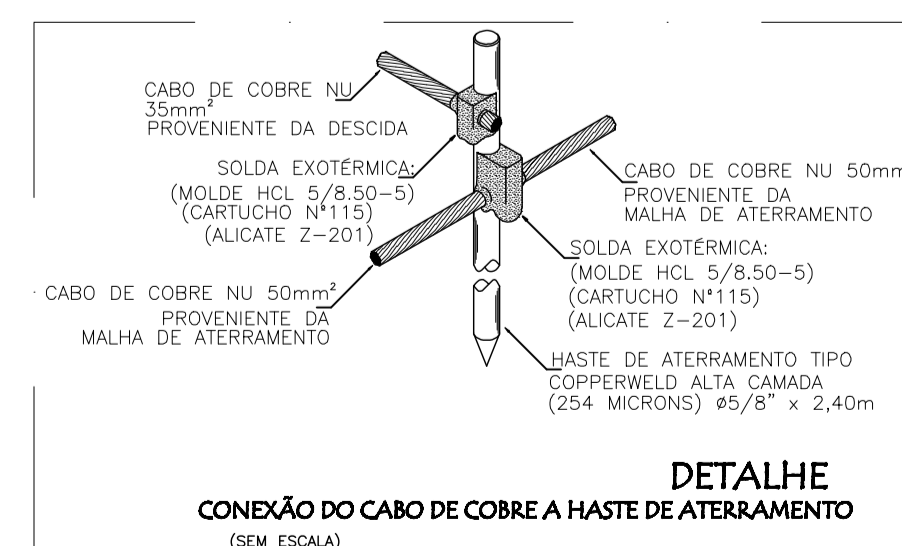
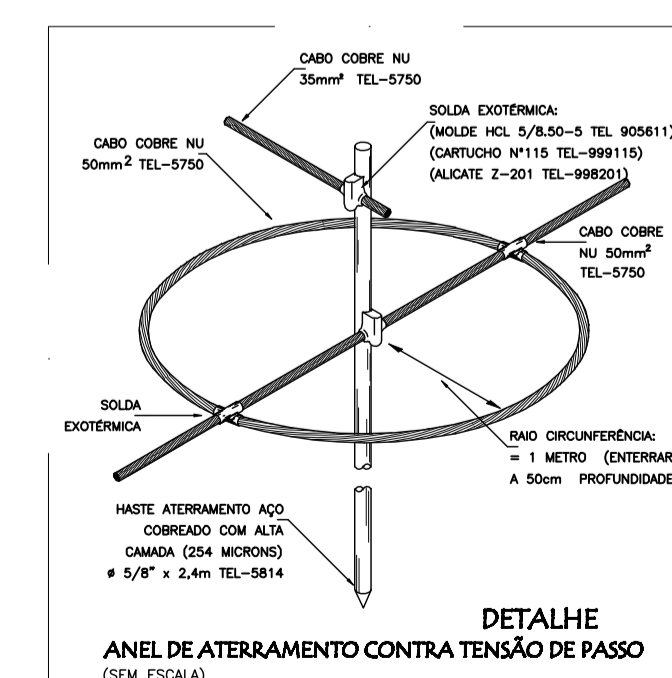
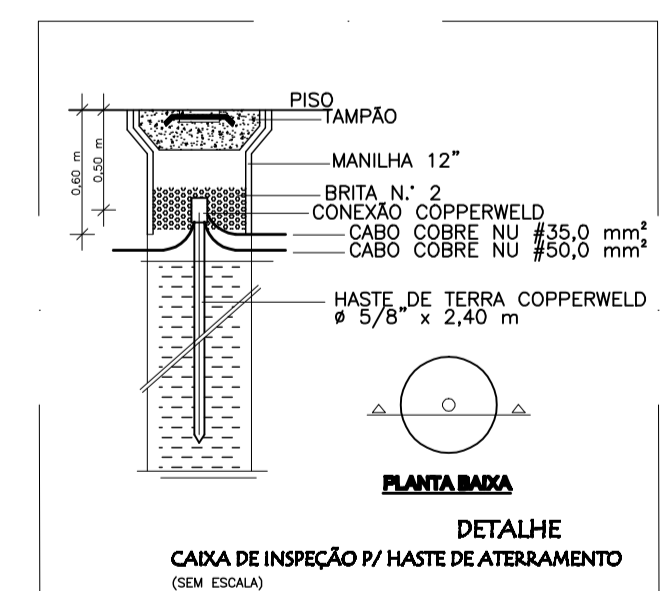
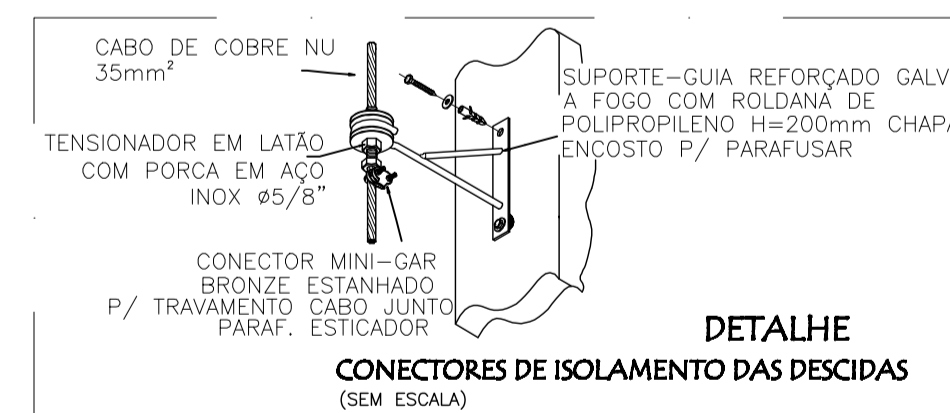
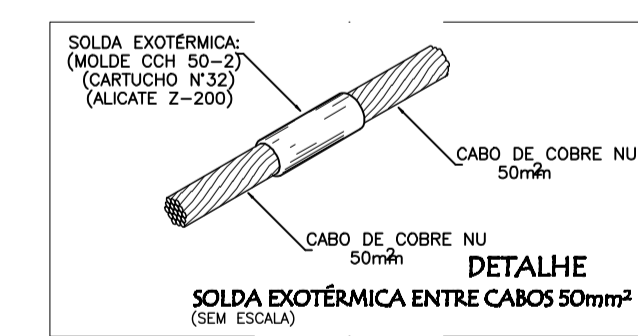
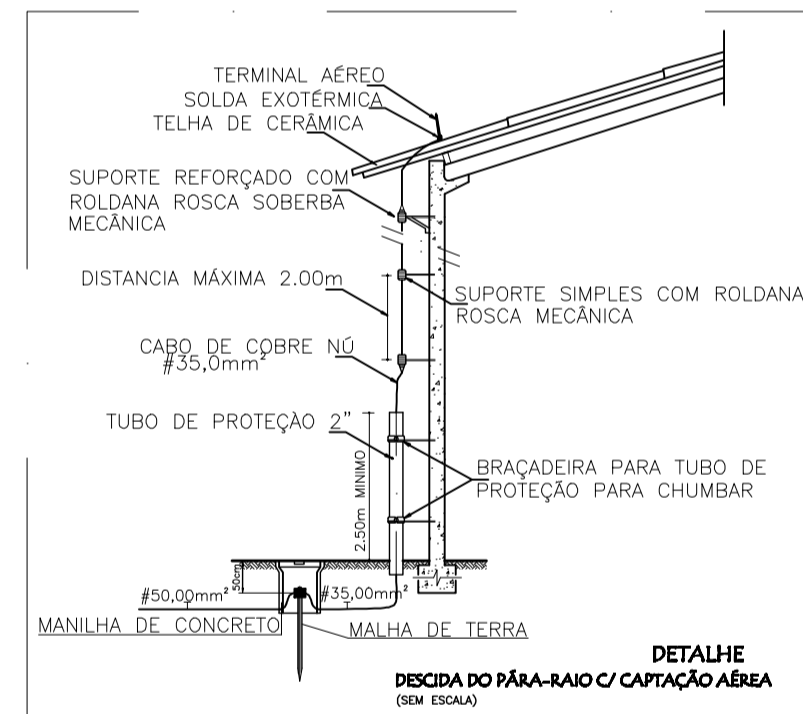
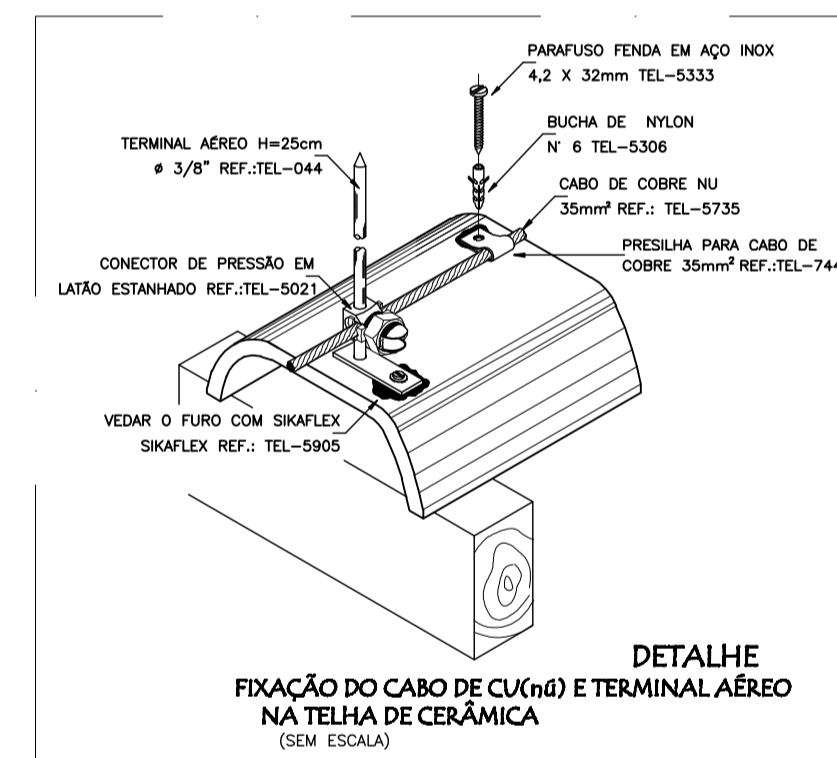
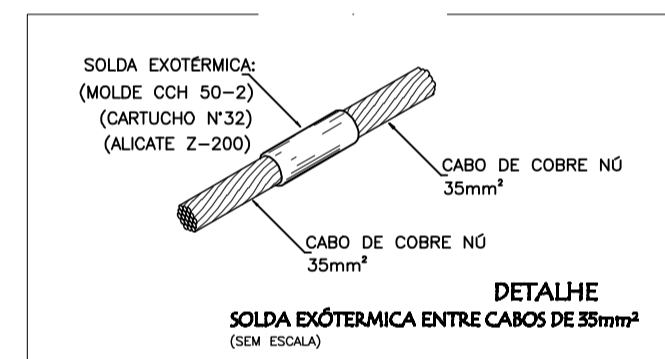


**01 PLANTA DE COBERTURA**  
ESC. 1/75



LEGENDA

- — — — — CABO DE COBRE NÚ 35mm² P/ DESCIDA (GAIOLA DE FARADAY)
- H.T. — HASTE DE TERRA TIPO COOPERWELD Ø5/8" x 2,40m
- — — — — DESCIDA EM TUBO Ø2" EM PVC
- — — — — CABO DE COBRE NÚ, # 50,00 mm
- — CAIXA DE INSPEÇÃO DO ATERRAMENTO DO SPDA, 30X30X50
- — TERMINAL AÉREO, H=35,00 cm
- — PRESILHA DE FIXAÇÃO DO CABO NA TELHA
- ▲ — CAPTOR TIPO FRANKLIN

CREA:

VISTO SUPERINTENDENTE:

RESPONSÁVEL TÉCNICO:



**ESTAÇÃO FERROVIÁRIA DE TERESINA**  
Projeto de restauração e adaptação arquitetônica p/ sede do IPHAN no PI

Assunto: Projetos Complementares

Conteúdo: Proteção contra Descargas Atmosféricas - SPDA

Superintendência do Iphan no Piauí

Responsável Técnico: Eng. Antônio de Oliveira - crea 5.235/DF-D

Localização: Av. Miguel Rosa, 2885 - Bairro Cabral, Teresina-PI

Escala: Indicado

Prancha: 10/10

Desenho: Felipe Lopes

Data: Julho / 2009